

脱落防止機構付避雷突針

LIGHTNING ROD

脱落防止機構付避雷突針特徴

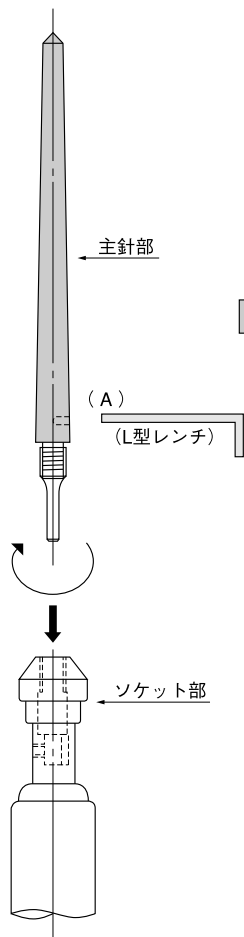
避雷突針は主針部とソケット部から構成されています。風圧力と建物の振動に基づく共振運動により主針部のネジが緩み落下するという事故が発生しております。脱落防止機構付避雷突針は主針部落下事故を無くす為、研究開発された製品です。主針ネジ部末端から突出している主軸部を、ホローセットにより曲げ偏心させ、ソケット部の溝に固定することにより主針部のネジの緩みを止めるのが特徴です。

使用方法及び注意事項

①

⚠ 注意

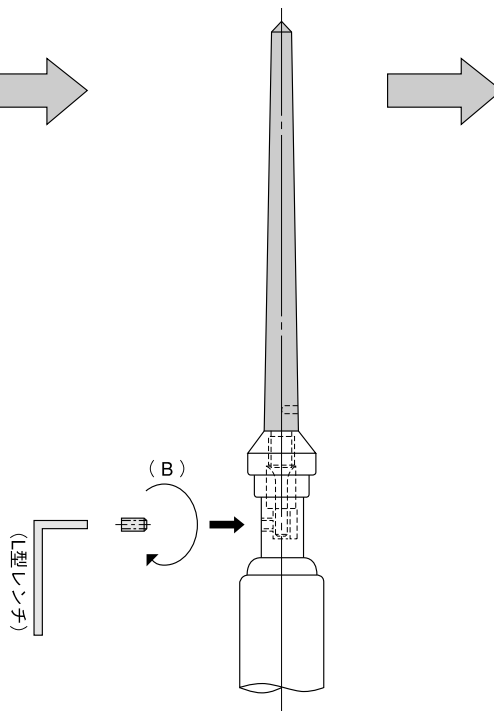
主針部を本体にネジ込み、L型レンチの長柄を、主針部根元部分の穴(A)に差し込み最後迄強く締め付ける。



②

⚠ 注意

①の後、L型レンチの短柄を使って本体付属の(B)ロックビスを最後迄強く締め付ける。



③

主軸部が偏心しソケット部の溝に固定されることによりネジの緩みを止める。

