

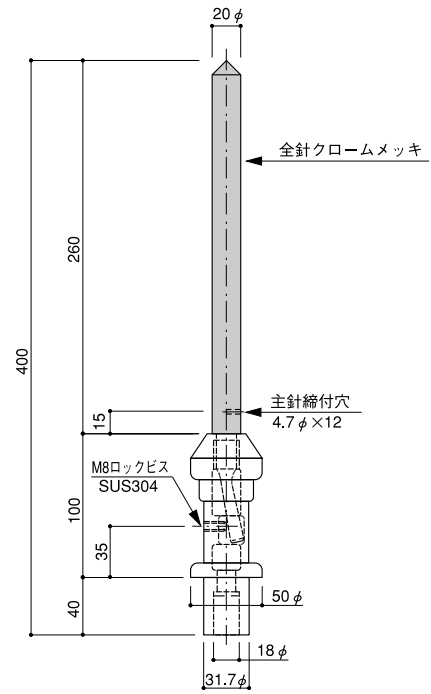
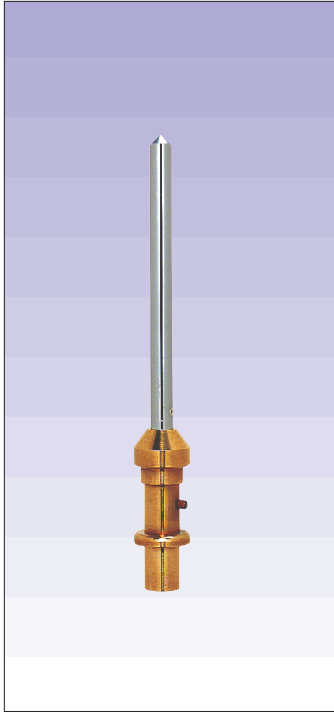
脱落防止機構付避雷突針

LIGHTNING ROD

- 材質：銅製
MADE OF COPPER

JIS中型 JAPANESE INDUSTRIAL STANDARD MEDIUM TYPE

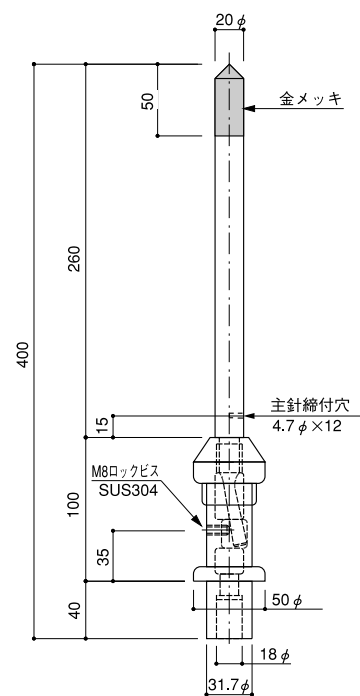
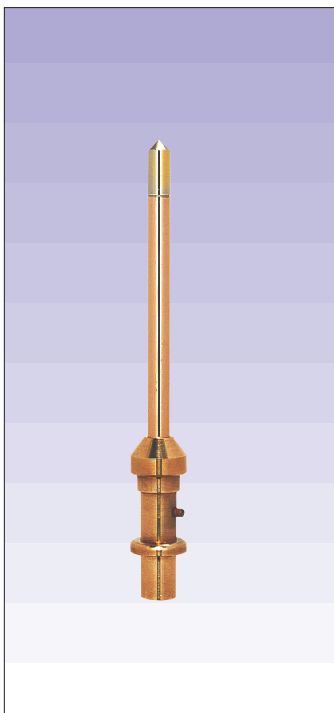
(クロームメッキ)



品番 WE1-C

JIS中型 JAPANESE INDUSTRIAL STANDARD MEDIUM TYPE

(金メッキ)



品番 WE1-G