

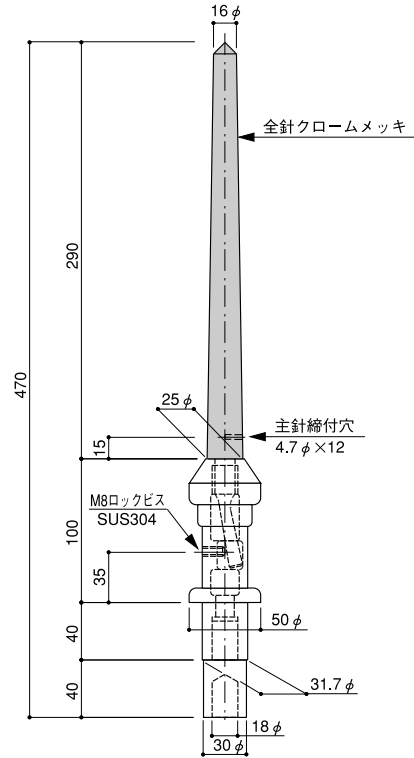
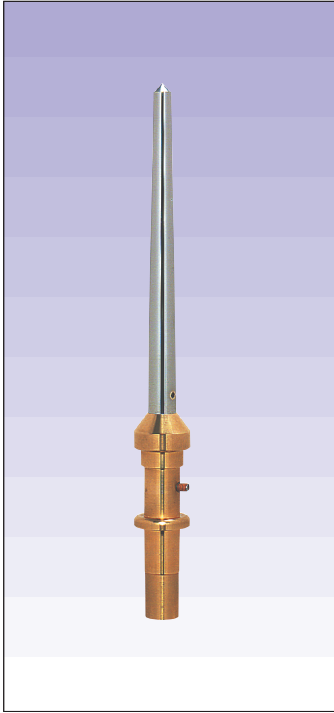
脱落防止機構付避雷突針

LIGHTNING ROD

- 材質：銅製
MADE OF COPPER

JIS大型 JAPANESE INDUSTRIAL STANDARD LARGE TYPE

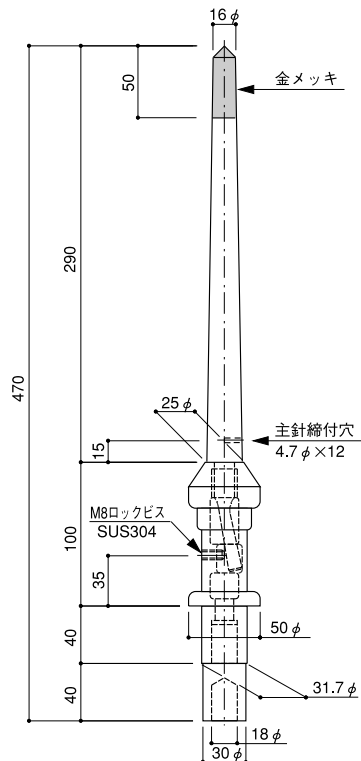
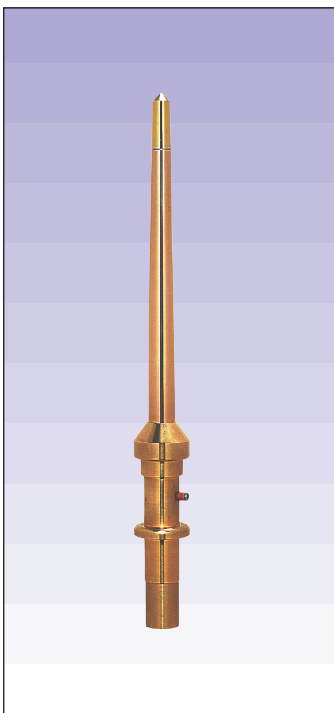
(クロームメッキ)



品番 WE2-C

JIS大型 JAPANESE INDUSTRIAL STANDARD LARGE TYPE

(金メッキ)



品番 WE2-G

脱落防止機構付避雷突針