

脱落防止機構付避雷突針

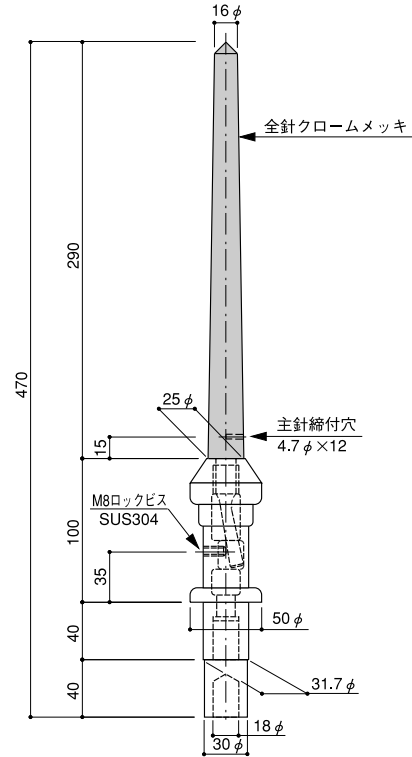
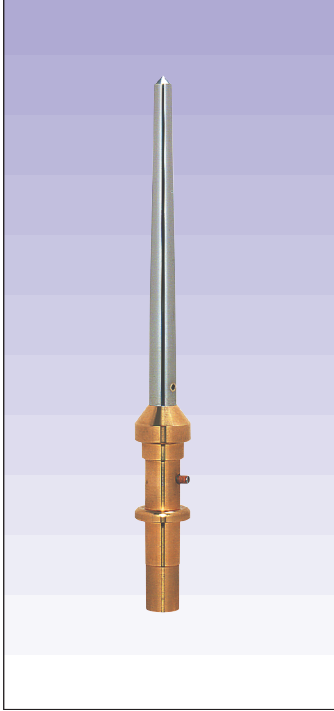
LIGHTNING ROD

●材質：銅製
MADE OF COPPER

国土交通省型(LR-I)

MINISTRY OF LAND, INFRASTRUCTURE AND TRANSPORT STANDARD TYPE

(クロームメッキ)



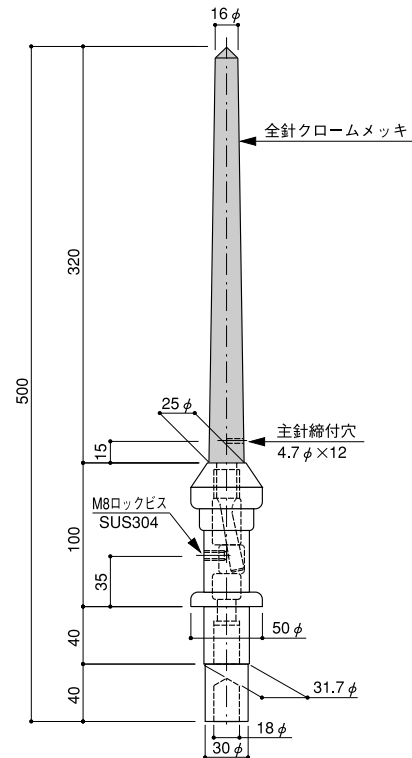
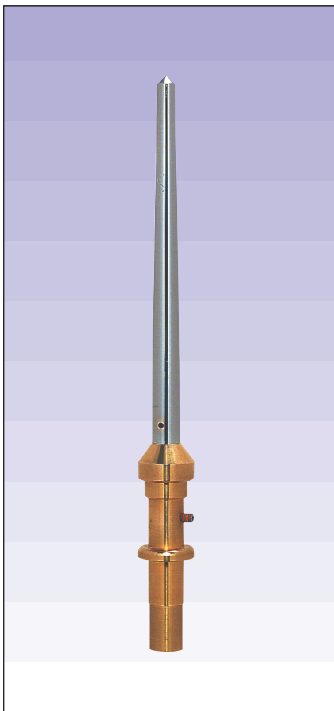
品番 WE3-C

UR都市機構型

URBAN RENAISSANCE AGENCY TYPE

(クロームメッキ)

EC-121-4-(A)



品番 WE4-C