

脱落防止機構付避雷突針

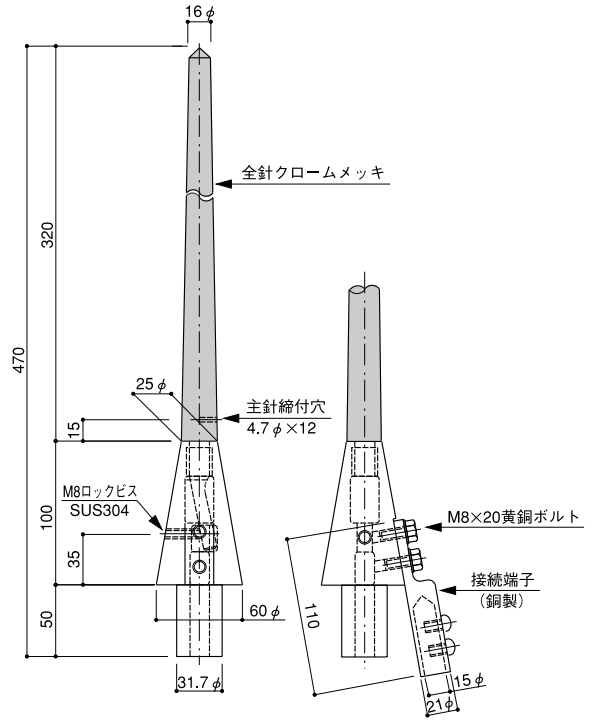
LIGHTNING ROD

●材質：銅製
MADE OF COPPER

管外配線型

HOLDER PIPE WIRING OUT SIDE TYPE

(クロームメッキ)



NTT型

NIPPON TELEGRAPH AND TELEPHONE CORPORATION TYPE

(クロームメッキ)

