

脱落防止機構付避雷突針

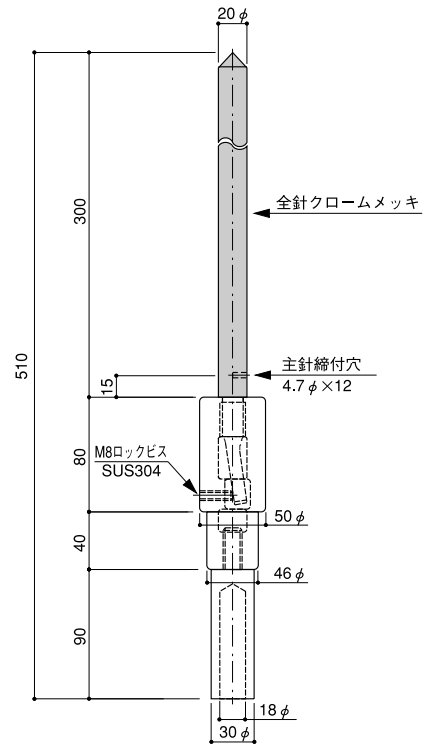
LIGHTNING ROD

●材質：銅製
MADE OF COPPER

郵政公社型

JAPAN POST TYPE

(クロームメッキ)

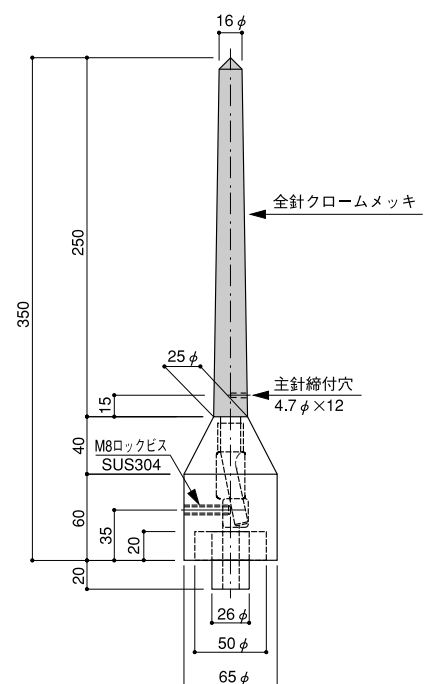
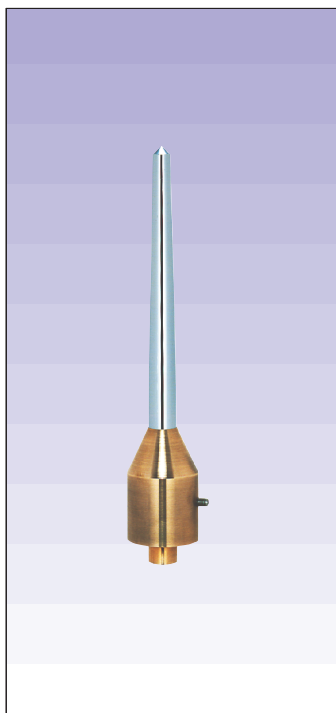


品番 WE7-C

日建設計型

NIKKEN SEKKEI TYPE

(クロームメッキ)



品番 WE8-C