

# 脱落防止機構付避雷突針

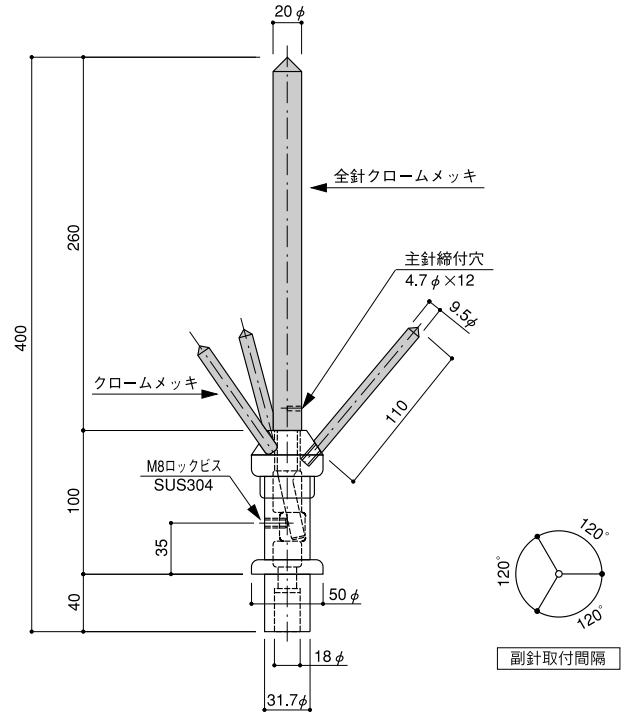
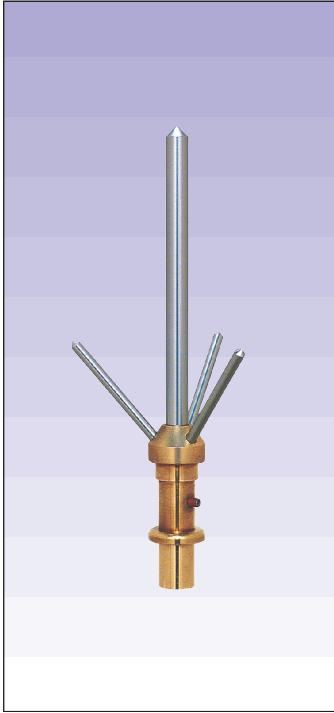
## LIGHTNING ROD

●材質：銅製  
MADE OF COPPER

脱落防止機構付避雷突針

### 三本副針型 THREE SUB TYPE

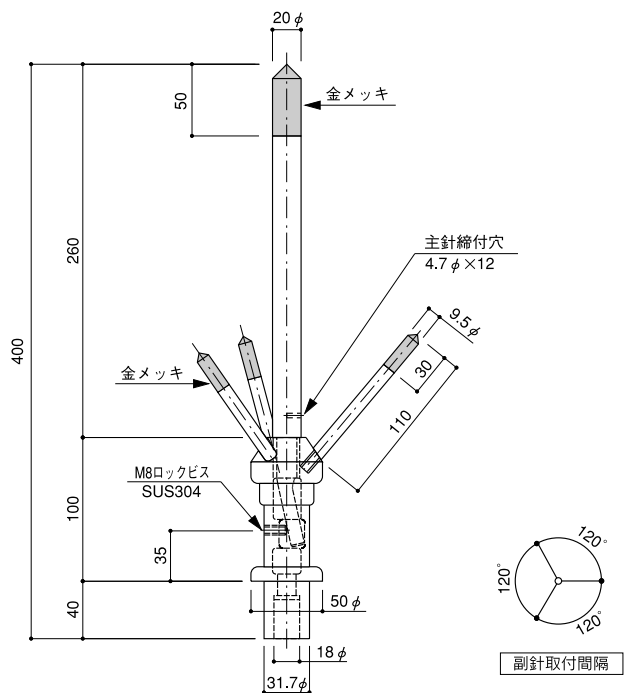
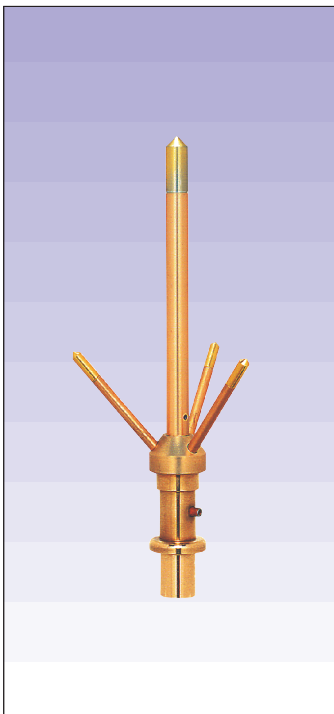
(クロームメッキ)



品番 WE9-C

### 三本副針型 THREE SUB TYPE

(金メッキ)



品番 WE9-G