

脱落防止機構付避雷突針

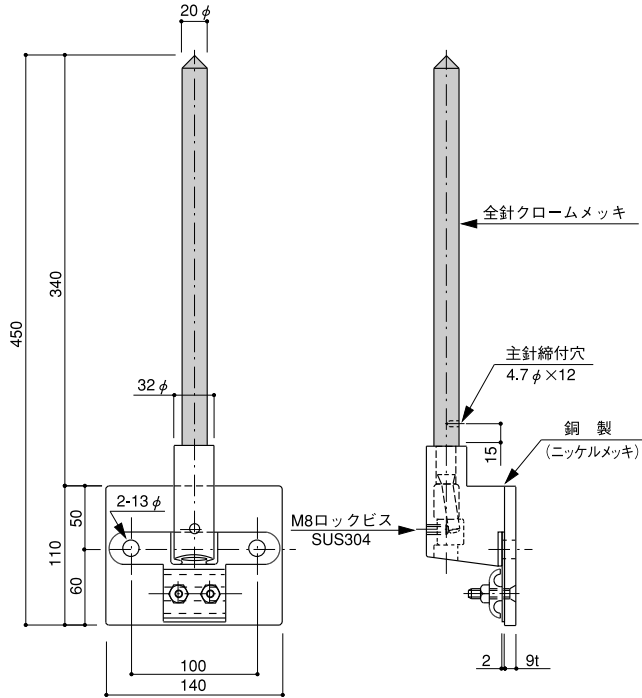
LIGHTNING ROD

●材質：銅製
MADE OF COPPER

脱落防止機構付避雷突針

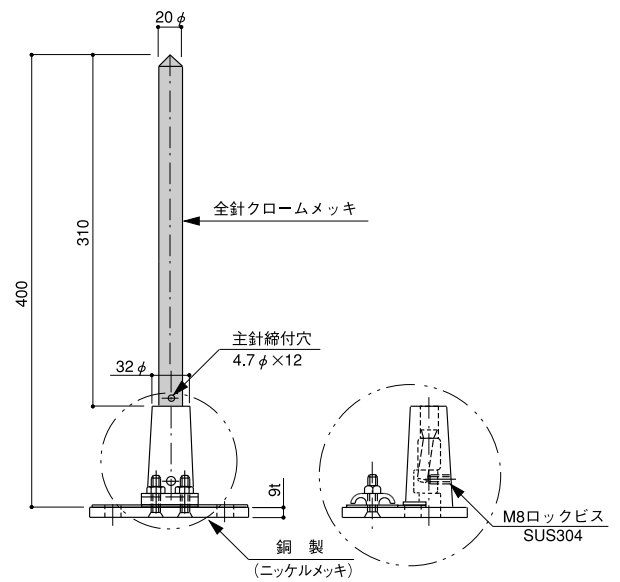
NFPA・A型 NFPA A TYPE

NFPA・B型 NFPA B TYPE



●全長650(主針部510)もあります。

品番 WE12

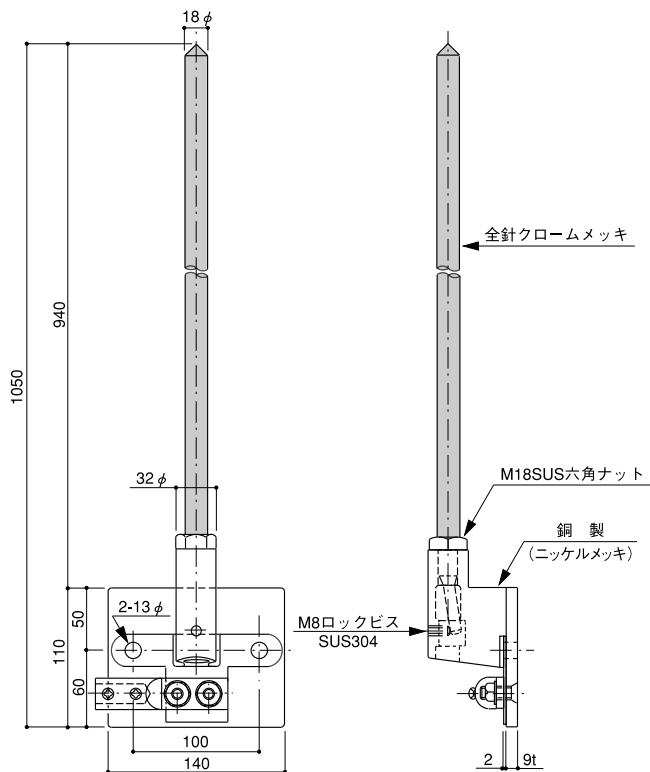


●全長600(主針部510)もあります。

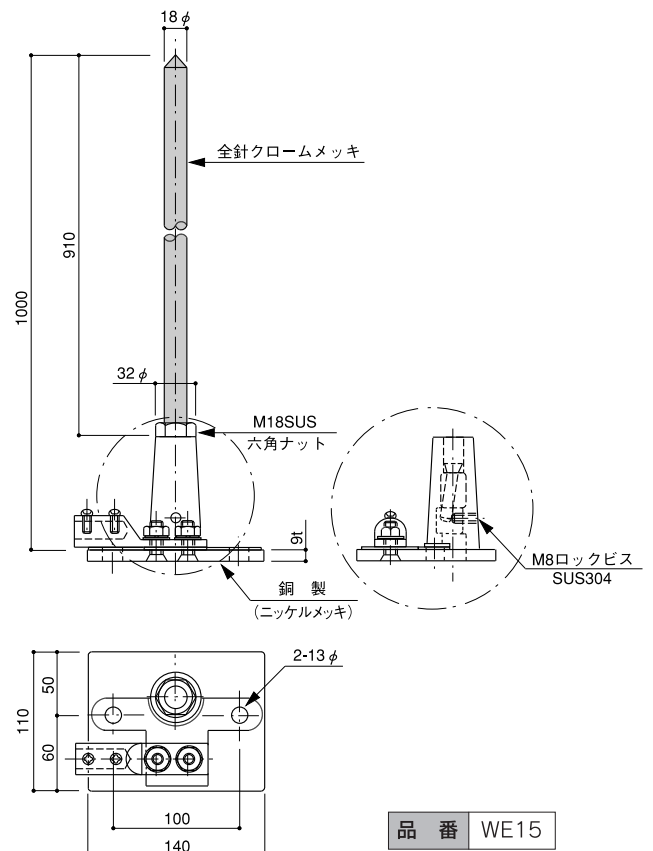
品番 WE13

航空障害灯型・A型 AIRPLANE WARNING LIGHT A TYPE

航空障害灯型・B型 AIRPLANE WARNING LIGHT B TYPE



品番 WE14



品番 WE15