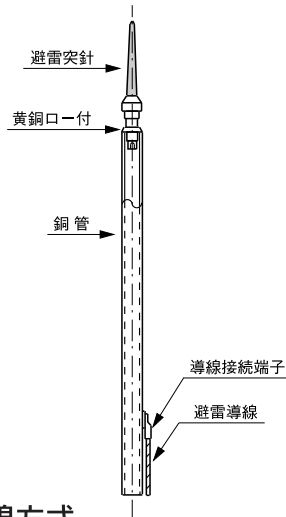


脱落防止機構付避雷突針

LIGHTNING ROD

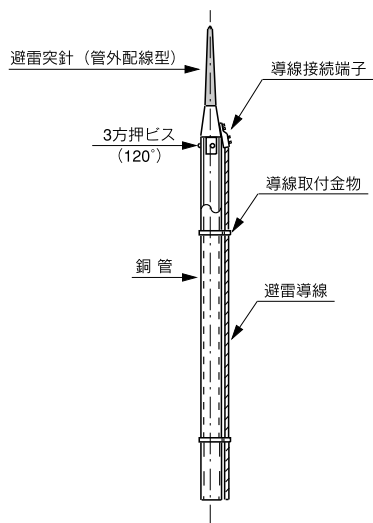
避雷突針取付要領図

1. 支持管導体方式



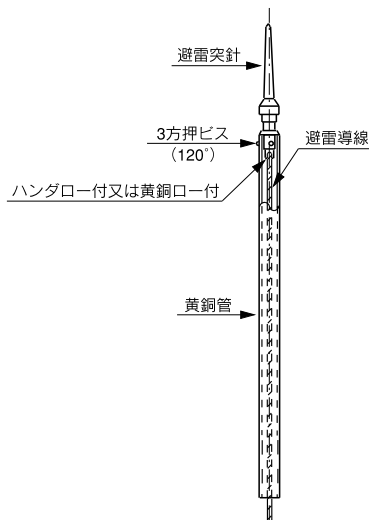
- 断面積 300mm^2 以上の鋼管又は断面積 110mm^2 肉厚 2mm 以上のアルミニウム管を使用する場合に支持管を避雷導線の一部として使用する方式。
該当支持管鋼管(STK)、白ガス管(SGP)、鋼管テーパーポール、ステンレス鋼管、アルミテーパーポール管。

2. 支持管管外配線方式



- 磁性金属管を使用する場合、磁性体は雷電流により起電力(又は電圧)を発生する。それが雷電流の通過を阻害する作用をするので管内に避雷導線を通してはならない、その為に支持管の外側に避雷導線を沿わせる方式。該当支持管鋼管(STK)、白ガス管(SGP)。

3. 支持管管内配線方式



- 非磁性金属管を使用し、支持管の中に避雷導線を通す方式。
該当支持管黄銅管(BST)。