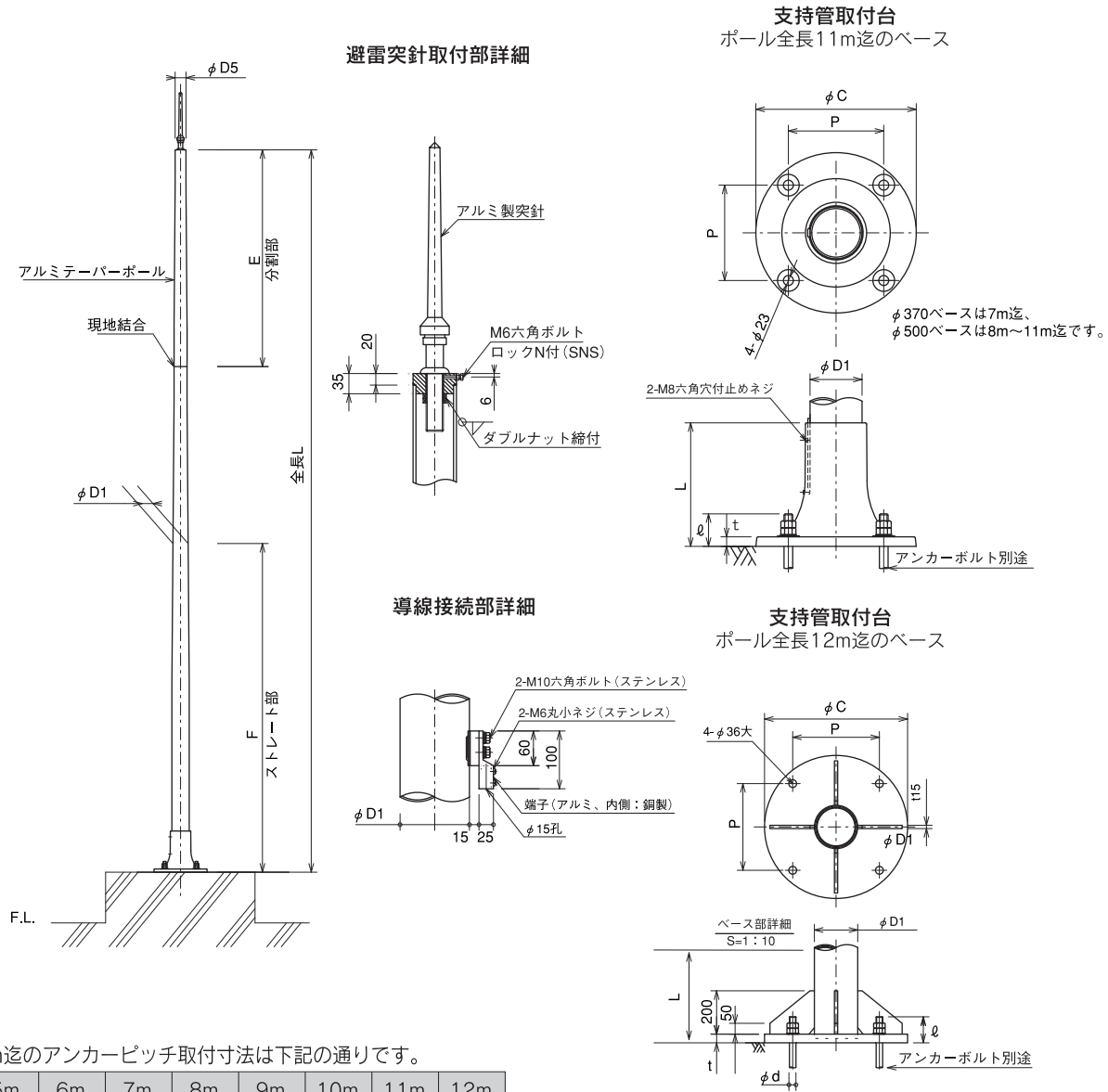


支持管 自立型・アルミテーパポール（昭和アルミポール製）

FLOOR TYPE ALUMINIUM TAPERED SUPPORTING PIPE

- 材質：アルミニウム製
MADE OF ALUMINIUM

- アルミテーパポールは総てアルミ型突針を使用して下さい。
- GLより建物高さ50m以内の使用アルミテーパポールです。



●GLより50m迄のアンカーピッチ取付寸法は下記の通りです。

全長 L	5m	6m	7m	8m	9m	10m	11m	12m
アンカーピッチ	220	220	220	300	300	300	300	400

●下記表組アンカーピッチはGLより50m迄です。

品番	全長 L	ストレート部 F	分割部 E	分割部 E1	分割部 E2	根本径 phi D1	結合径 phi D2	結合径 phi D3	結合径 phi D4	先端径 phi D5	重量 kg	ベース寸法						
												phi C	L	t	使用アンカーボルト phi d	P	ell	
自立型 (50m迄設置)	AP-5F	5000	3500	1500	—	—	120	90	—	—	75	17	phi 370	285	22	M20×4本	220	75
	AP-6F	6000	4000	2000	—	—	120	90	—	—	75	19	phi 370	285	22	M20×4本	220	75
	AP-7F	7000	4000	3000	—	—	120	90	—	—	75	25	phi 370	285	22	M20×4本	220	75
	AP-8F	8000	4350	2300	1350	—	165	120	90	—	75	39	phi 500	300	25	M24×4本	300	100
	AP-9F	9000	5000	2500	1500	—	165	120	90	—	75	44	phi 500	430	25	M24×4本	300	100
	AP-10F	10000	5000	3000	2000	—	165	120	90	—	75	46	phi 500	430	25	M24×4本	300	100
	AP-11F	11000	5000	3000	3000	—	165	120	90	—	75	59	phi 500	430	25	M24×4本	300	100
	AP-12F	12000	5000	3350	2300	1350	200	165	120	90	75	140	phi 660	リブ付ポール 200×15t	40	M30×4本	400	120

●建物の高さは地上より50m迄とする。

●(仕上)アルマイト処理後クリア塗装。

(注)アンカーボルトは前もってアンカーピッチに合せて施工しておいて下さい。フック部は必ず躯体の鉄筋に緊結して下さい。