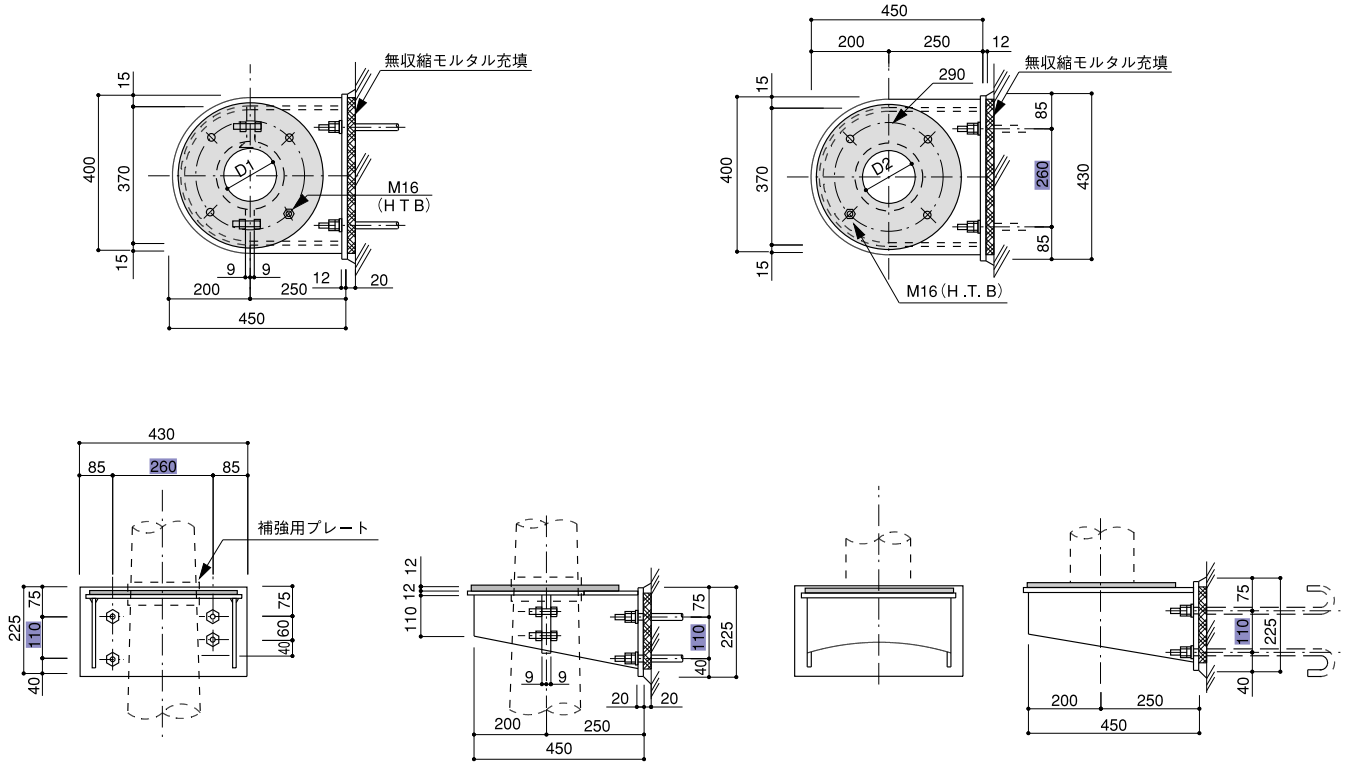


鋼管テーパポール用取付金物

●材質：鉄製溶融亜鉛メッキ付
MADE OF GALVANIZED STEEL

側壁型ポール取付詳細図



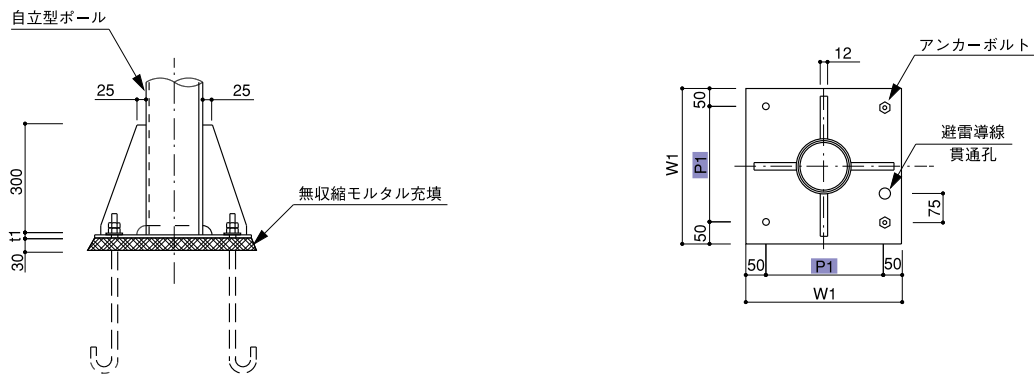
中間用取付金物

品番	ポール全長L	ポール外径D1	アンカーボルト
235	5.5m 中間用	122φ	M16×4本
236	6.7m //	132	M16×4本
237	7.9m //	142	M16×4本
238	9.1m //	152	M16×4本
239	10.3m //	162	M16×4本

下部用取付金物

品番	ポール全長L	ポール外径D2	アンカーボルト
235-A	5.5m 下部用	130φ	M16×4本
236-A	6.7m //	142	M16×4本
237-A	7.9m //	154	M16×4本
238-A	9.1m //	166	M16×4本
239-A	10.3m //	178	M16×4本

自立型ポール取付詳細図



品番	ポール全長 Lm	ポール元口 D	ベース PL		アンカーピッチ P1	アンカーボルト
			W1	t1		
SP-400F	4m	115φ	400	16	300	M16×4本
SP-500F	5m	125φ	400	16	300	M16×4本
SP-600F	6m	135φ	500	19	400	M20×4本
SP-700F	7m	145φ	500	19	400	M20×4本
SP-800F	8m	155φ	500	19	400	M20×4本