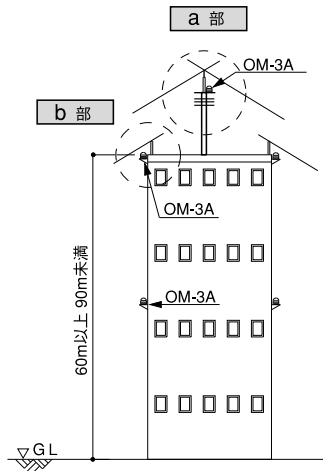
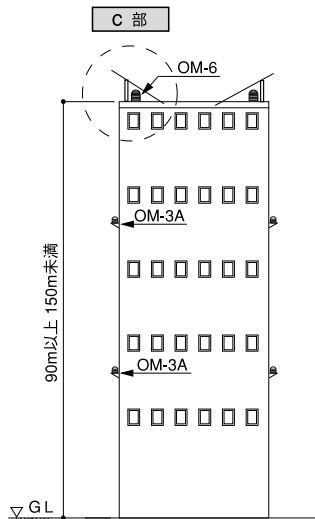


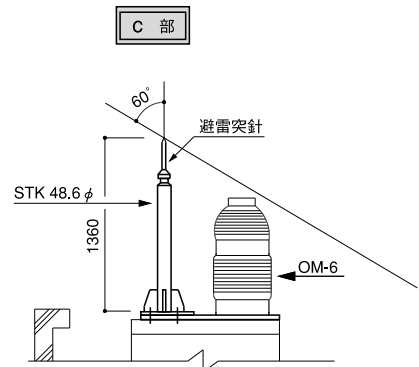
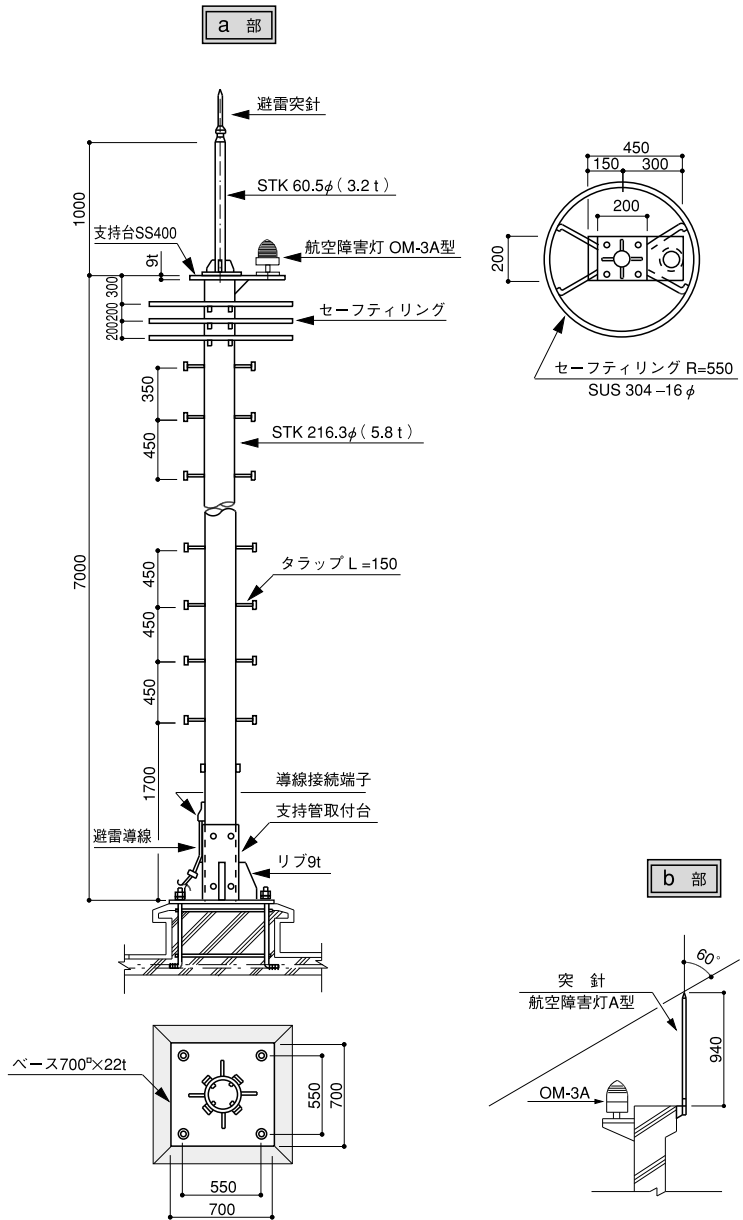
# 支持管 自立型・航空障害灯付



●GLより60m以上90m未満の場合  
低光度航空障害灯を設置する



●GLより90m以上150m未満の場合  
中光度航空障害灯を設置する



## 航空法第51条（航空障害灯）

地表又は水面から60m以上の高さの物件の設置者は国土交通省令で定めるところにより当該物件に航空障害灯を設置しなければならない。但し、国土交通大臣の許可を受けた場合はこの限りでない。

## 航空標識（航空法施行規則）

1. 標識する部分を7等分して次の指定色を交互に塗布する尚、最上部は黄赤色(R)とする。
2. 指定色  
黄赤色(R)…マンセル記号10R5/16又は10R4/13  
白色(W)… “ N9.5