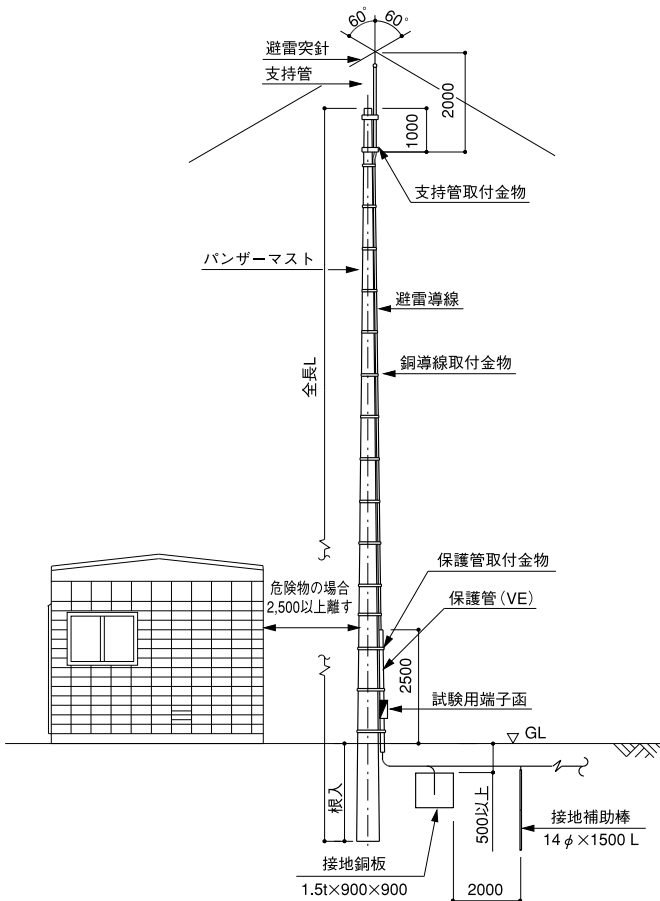


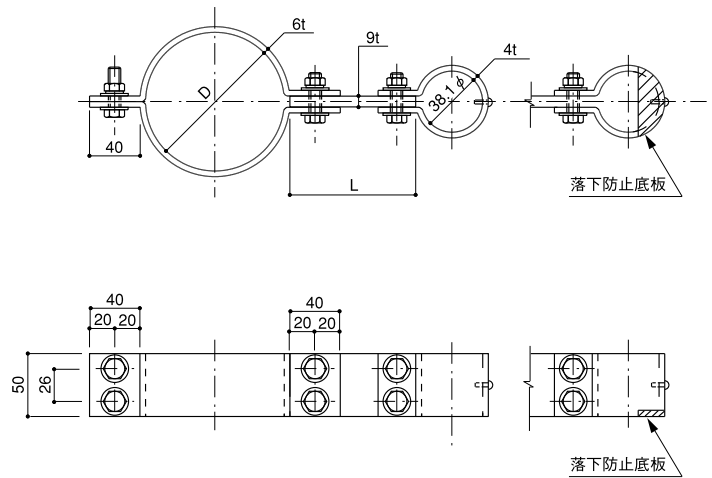
# パンザーマスト自立型

## FLOOR TYPE PANZAR MAST

●材質：鉄製溶融亜鉛メッキ付  
MADE OF GALVANIZED STEEL



支持管取付金物  
(パンザーマスト・コンクリート柱用)



品番	パンザーマスト外径 D	使用支持管外径	L
101	175 φ	38.1 φ (中間用)	109
102	196.5 φ	38.1 φ (底板付)	100
品番	コンクリート柱外径 D	使用支持管外径	L
103	190 φ	38.1 φ (中間用)	106
104	203.3 φ	38.1 φ (底板付)	100

パンザーマスト 自立型 一覧表	型式 番号	使用構成 部材番号	標準 全長 (m)	標準 地上の 長さ(m)	標準 根入 (m)	末口 (mm)	元口 (mm)	重量 (kg)	足場 ボルト 数量(本)
	R35	3から5まで	5.44	4.53	0.91	170.6	286.5	57	7
	R36	3 " 6 "	7.10	5.91	1.19		321.8	88	9
	R37	3 " 7 "	8.72	7.26	1.46		356.5	124	11
	R38	3 " 8 "	10.30	8.58	1.72		391.2	165	15
	R39	3 " 9 "	11.84	9.86	1.98		427.2	211	17
	R310	3 " 10 "	13.34	11.11	2.23		464.1	261	20
	R311	3 " 11 "	14.80	12.33	2.47		501.7	315	23
	R312	3 " 12 "	16.24	13.74	2.50		539.5	373	26
	R313	3 " 13 "	17.64	15.14	2.50		576.8	435	29
	R314	3 " 14 "	19.00	16.50	2.50		613.7	501	32
	R315	3 " 15 "	20.32	17.82	2.50		649.4	571	35
	R316	3 " 16 "	21.60	19.10	2.50		684.0	644	38
	R317	3 " 17 "	22.86	20.36	2.50		720.0	721	40
	R318	3 " 18 "	24.10	21.60	2.50		756.6	802	43