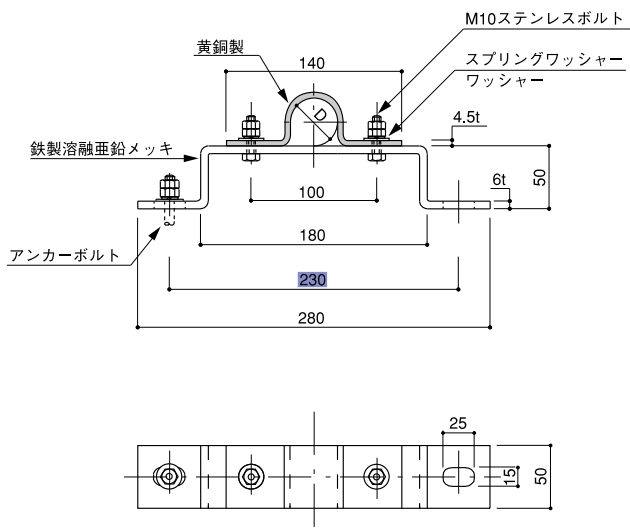


支持管取付金物・ウマサドル露出型(黄銅管用)

EXPOSED SADDLE TYPE OF BRASS PIPE

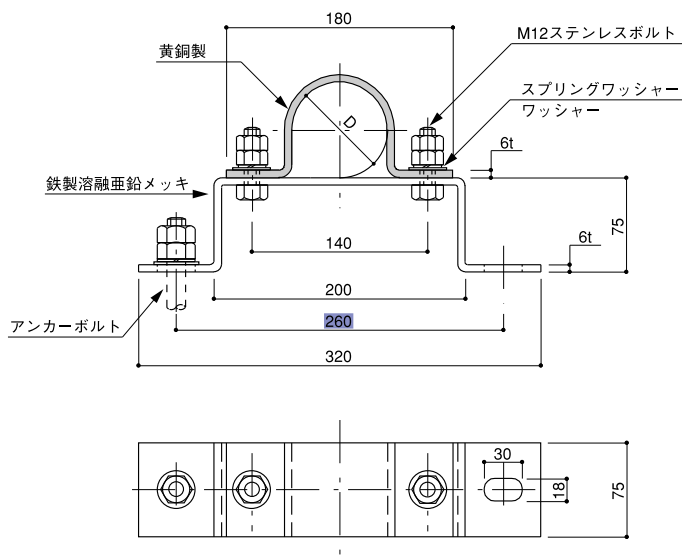
●材質：鉄製溶融亜鉛メッキ付, サドルのみ黄銅製
MADE OF GALVANIZED STEEL AND BRASS SADDLE

38.1φ・44.5φ・50.8φ用



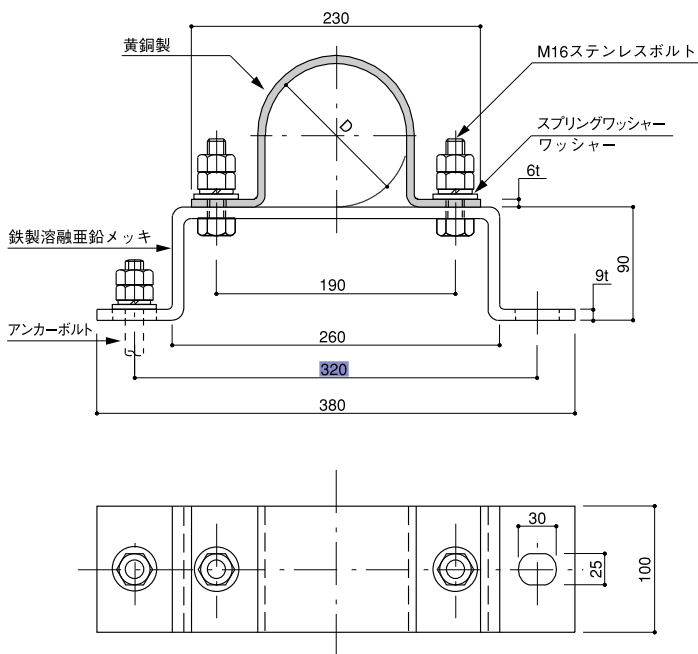
品番	底板付	使用支持管外径D	使用アンカーボルト
111	111-A	38.1φ	M12×2本
112	112-A	44.5φ	M12×2本
113	113-A	50.8φ	M12×2本

63.5φ・76.2φ用



品番	底板付	使用支持管外径D	使用アンカーボルト
114	114-A	63.5φ	M16×2本
115	115-A	76.2φ	M16×2本

88.9φ・101.6φ用



品番	底板付	使用支持管外径D	使用アンカーボルト
116	116-A	88.9φ	M20×2本
117	117-A	101.6φ	M20×2本

落下防止底板付支持管取付金物姿図

