

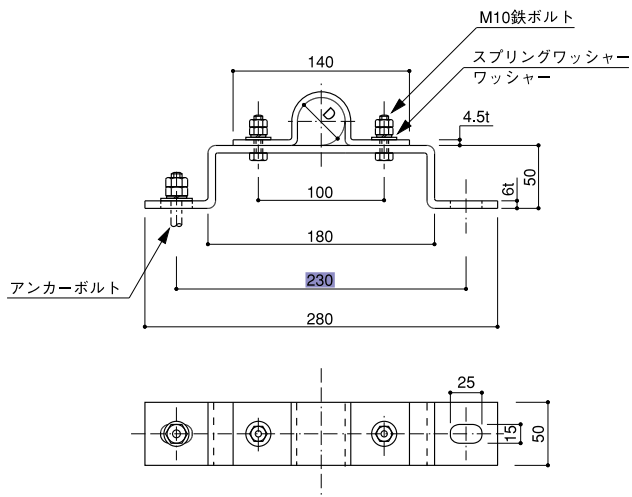
# 支持管取付金物・ウマサドル露出型(鋼管用)

## EXPOSED SADDLE TYPE OF STEEL PIPE

●材質：鉄製溶融亜鉛メッキ付  
MADE OF GALVANIZED STEEL

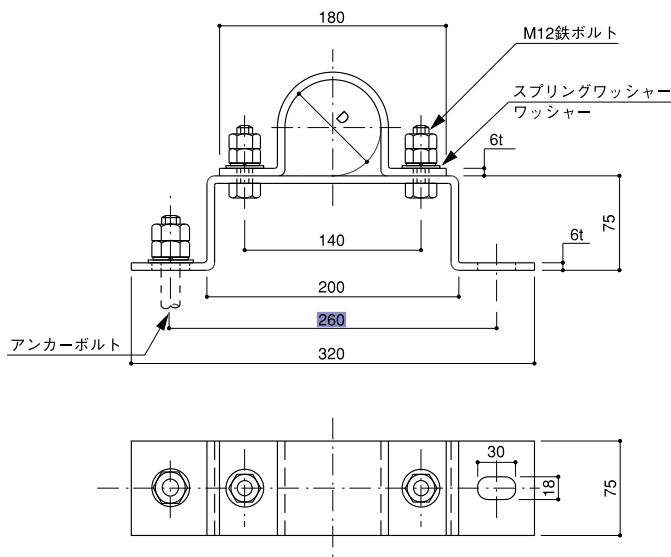
支持管取付金物

### 32A・40A用



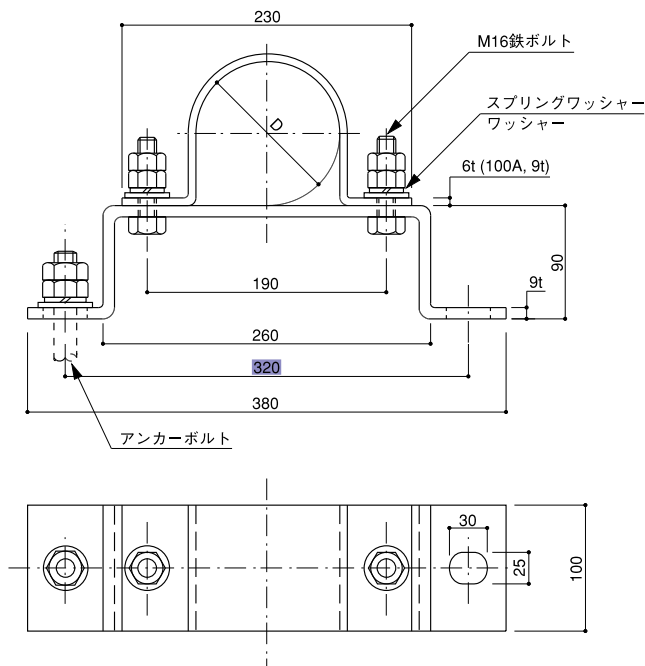
品番	底板付	使用支持管外径D	使用アンカーボルト
121	121-A	32A (42.7 φ)	M12×2本
122	122-A	40A (48.6 φ)	M12×2本

### 50A・65A用



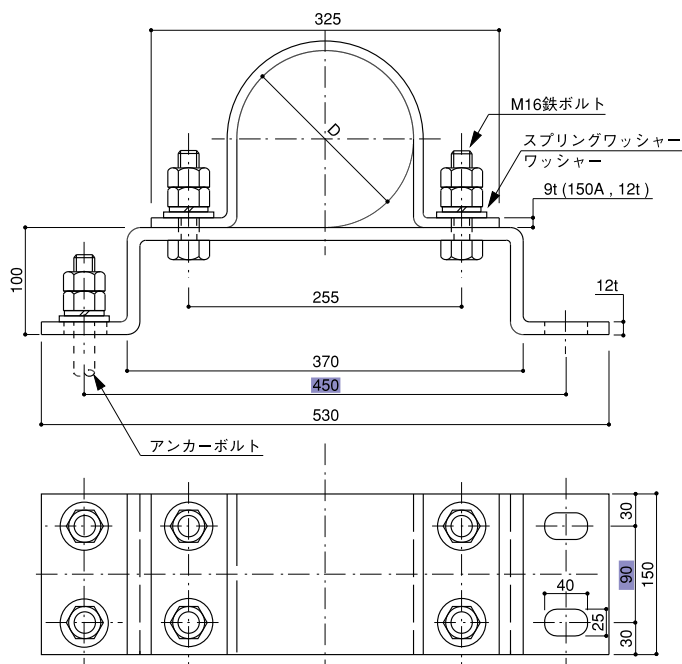
品番	底板付	使用支持管外径D	使用アンカーボルト
123	123-A	50A (60.5 φ)	M16×2本
124	124-A	65A (76.3 φ)	M16×2本

### 80A・90A・100A用



品番	底板付	使用支持管外径D	使用アンカーボルト
125	125-A	80A ( 89.1 φ)	M20×2本
126	126-A	90A (101.6 φ)	M20×2本
127	127-A	100A (114.3 φ)	M20×2本

### 125A・150A用



品番	底板付	使用支持管外径D	使用アンカーボルト
128	128-A	125A (139.8 φ)	M20×4本
129	129-A	150A (165.2 φ)	M20×4本