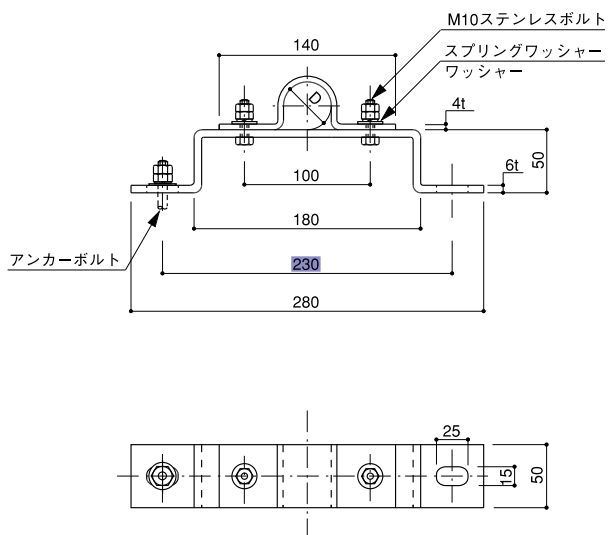


# 支持管取付金物・ウマサドル露出型(ステンレス管用)

## EXPOSED SADDLE TYPE OF STAINLESS PIPE

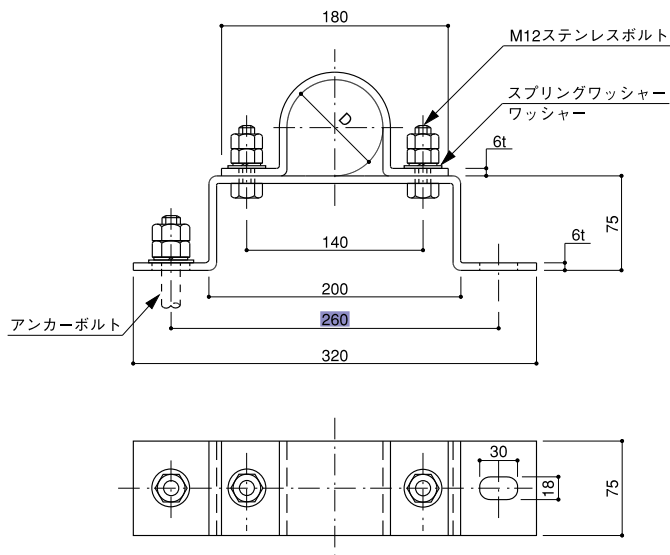
●材質：ステンレス製  
MADE OF STAINLESS

### 42.7φ・48.6φ用



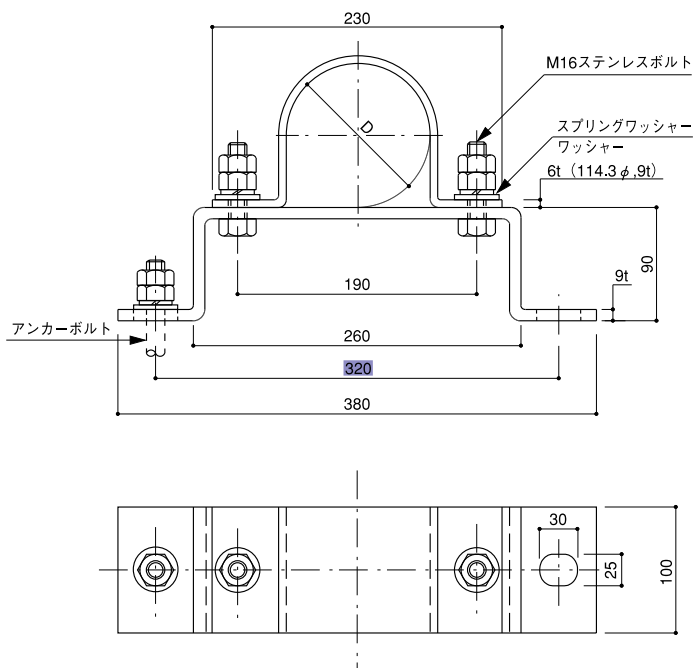
品番		使用支持管外径D	使用アンカーボルト
中間用	底板付		
131	131-A	42.7φ	M12×2本
132	132-A	48.6φ	M12×2本

### 60.5φ・76.3φ用



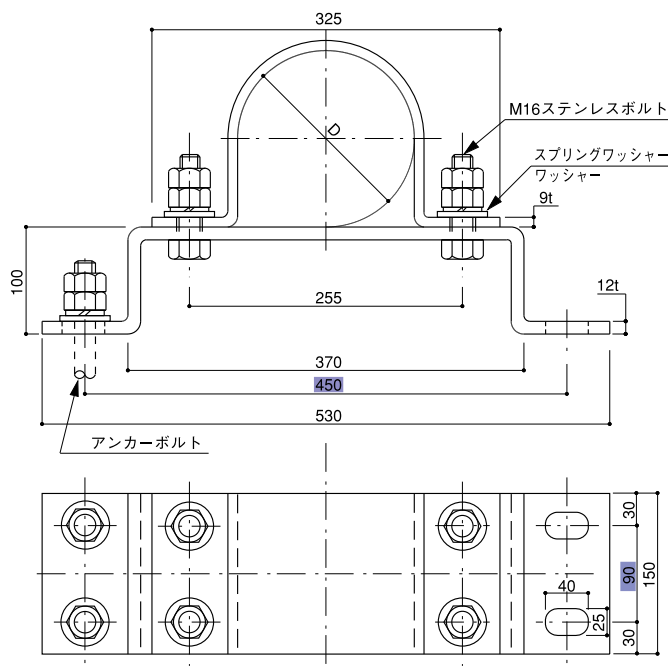
品番		使用支持管外径D	使用アンカーボルト
中間用	底板付		
133	133-A	60.5φ	M16×2本
134	134-A	76.3φ	M16×2本

### 89.1φ・101.6φ・114.3φ用



品番		使用支持管外径D	使用アンカーボルト
中間用	底板付		
135	135-A	89.1φ	M20×2本
136	136-A	101.6φ	M20×2本
137	137-A	114.3φ	M20×2本

### 139.8φ用



品番		使用支持管外径D	使用アンカーボルト
中間用	底板付		
138	138-A	139.8φ	M20×4本