

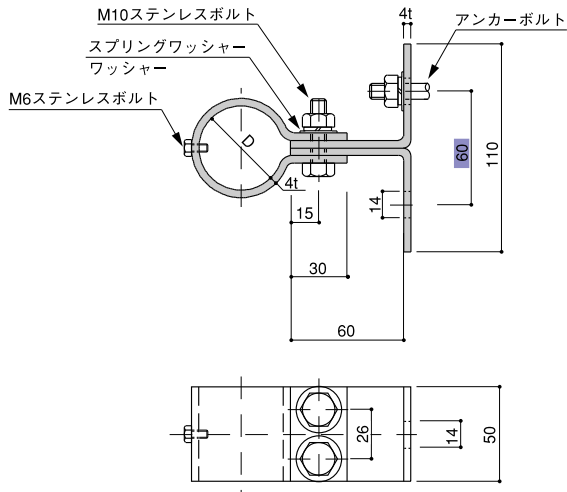
支持管取付金物・露出T型(黄銅管・鋼管用)

EXPOSED T TYPE OF BRASS AND STEEL PIPE

- 材質：黄銅製MADE OF BRASS
- 材質：鉄製溶融亜鉛メッキ付MADE OF GALVANIZED STEEL

黄銅管38.1φ・44.5φ・50.8φ用

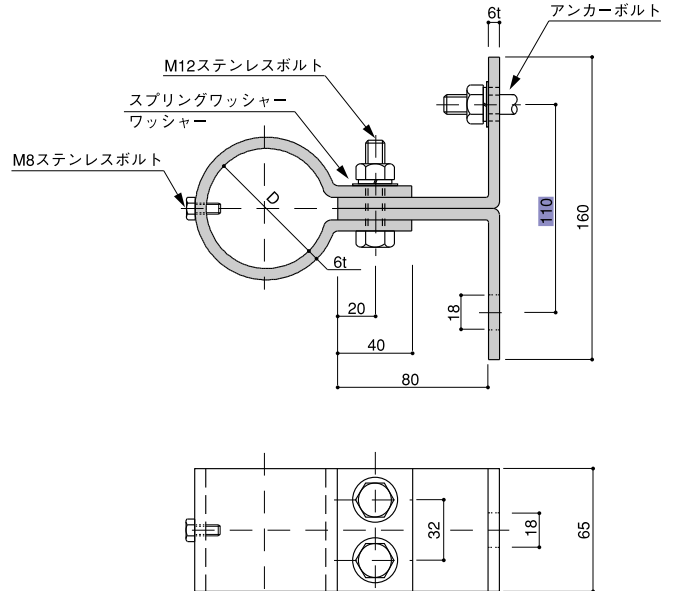
- 材質：黄銅製



品番		使用支持管外径D	使用アンカーボルト
中間用	底板付		
141	141-A	38.1φ	M12×2本
142	142-A	44.5φ	M12×2本
143	143-A	50.8φ	M12×2本

黄銅管63.5φ・76.2φ用

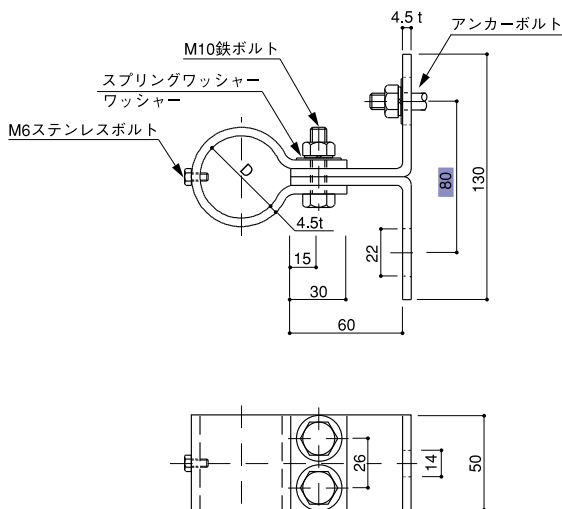
- 材質：黄銅製



品番		使用支持管外径D	使用アンカーボルト
中間用	底板付		
144	144-A	63.5φ	M16×2本
145	145-A	76.2φ	M16×2本

鋼管 25A・32A・40A用

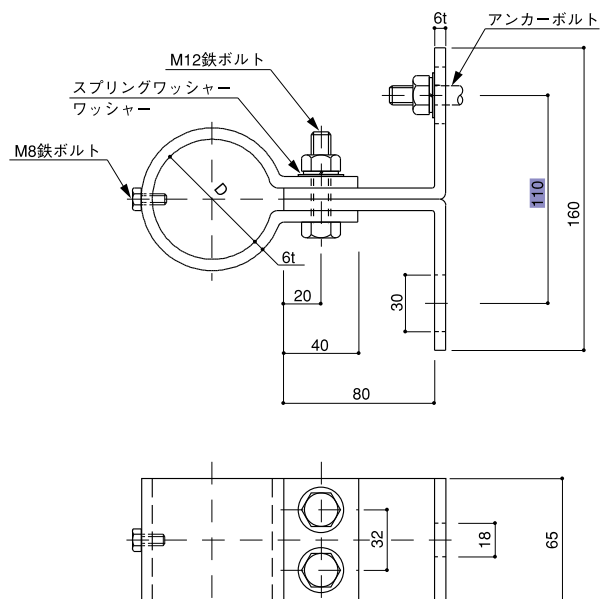
- 材質：鉄製溶融亜鉛メッキ付



品番		使用支持管外径D	使用アンカーボルト
中間用	底板付		
151	151-A	25A (34 φ)	M12×2本
152	152-A	32A (42.7 φ)	M12×2本
153	153-A	40A (48.6 φ)	M12×2本

鋼管50A・65A用

- 材質：鉄製溶融亜鉛メッキ付



品番		使用支持管外径D	使用アンカーボルト
中間用	底板付		
154	154-A	50A (60.5 φ)	M16×2本
155	155-A	65A (76.3 φ)	M16×2本