

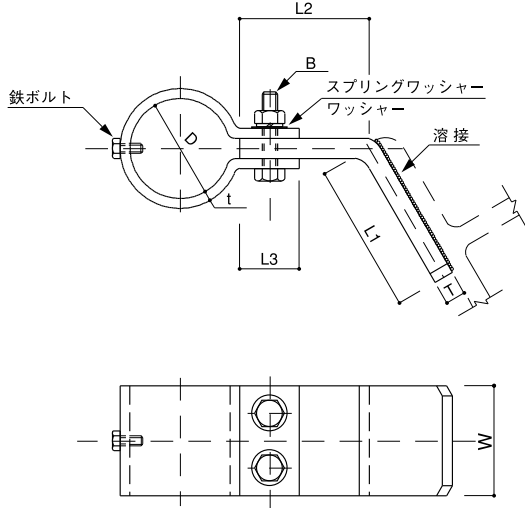
支持管取付金物・溶接型(鋼管用)

WELD TYPE OF STEEL PIPE

●材質：鉄製溶融亜鉛メッキ付
MADE OF GALVANIZED STEEL

40A・50A・65A・80A・90A・100A用

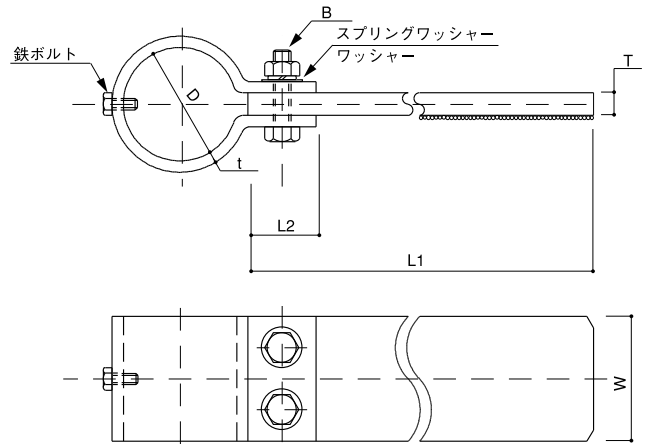
●表記以外のL₁, L₂につきましてはご指定下さい。



品番	使用支持管外径D	L ₁	L ₂	L ₃	W	T	t	B
161	40A(48.6φ)	100	80	30	50	9	4.5	M10
162	50A(60.5φ)	100	80	40	65	12	6	M12
163	65A(76.3φ)	100	80	40	65	12	6	M12
164	80A(89.1φ)	150	100	50	100	12	6	M16
165	90A(101.6φ)	150	100	50	100	12	6	M16
166	100A(114.3φ)	150	100	50	100	12	9	M16

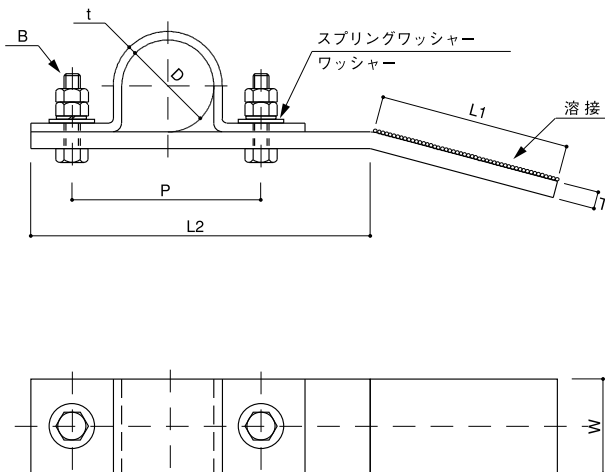
40A・50A・65A・80A・90A・100A用

●表記以外のL₁につきましてはご指定下さい。



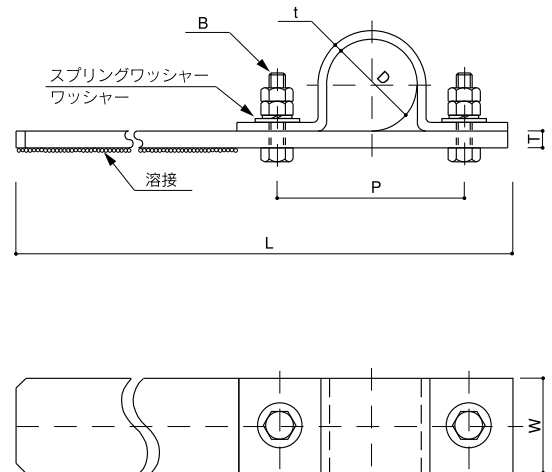
品番	使用支持管外径D	L ₁	L ₂	W	T	t	B
171	40A(48.6φ)	180	30	50	9	4.5	M10
172	50A(60.5φ)	180	40	65	12	6	M12
173	65A(76.3φ)	180	40	65	12	6	M12
174	80A(89.1φ)	250	50	100	12	6	M16
175	90A(101.6φ)	250	50	100	12	6	M16
176	100A(114.3φ)	250	50	100	12	9	M16

40A・50A・65A用



品番	使用支持管外径D	L ₁	L ₂	P	W	T	t	B
181	40A(48.6φ)	100	180	100	50	9	4.5	M10
182	50A(60.5φ)	150	200	140	75	12	6	M12
183	65A(76.3φ)	150	200	140	75	12	6	M12

40A・50A・65A用



品番	使用支持管外径D	L	P	W	T	t	B
191	40A(48.6φ)	350	100	50	9	4.5	M10
192	50A(60.5φ)	400	140	75	12	6	M12
193	65A(76.3φ)	400	140	75	12	6	M12