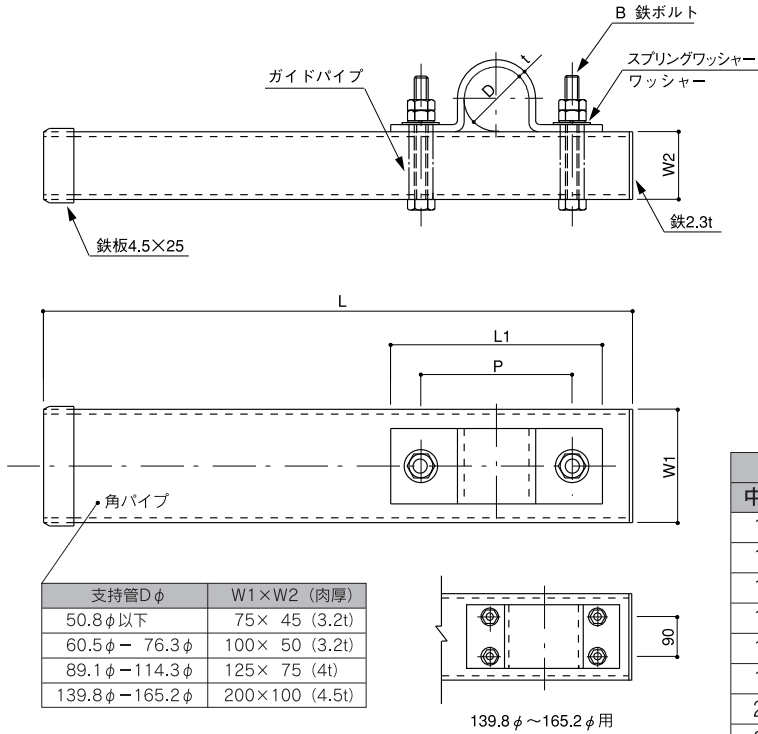


支持管取付金物・ALC壁用・鉄骨柱用・溶接型

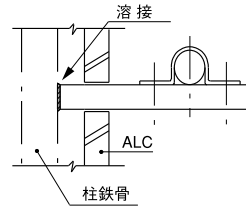
WELD TYPE

●材質：鉄製溶融亜鉛メッキ付
MADE OF GALVANIZED STEEL

ALC壁用溶接型 ALC TYPE

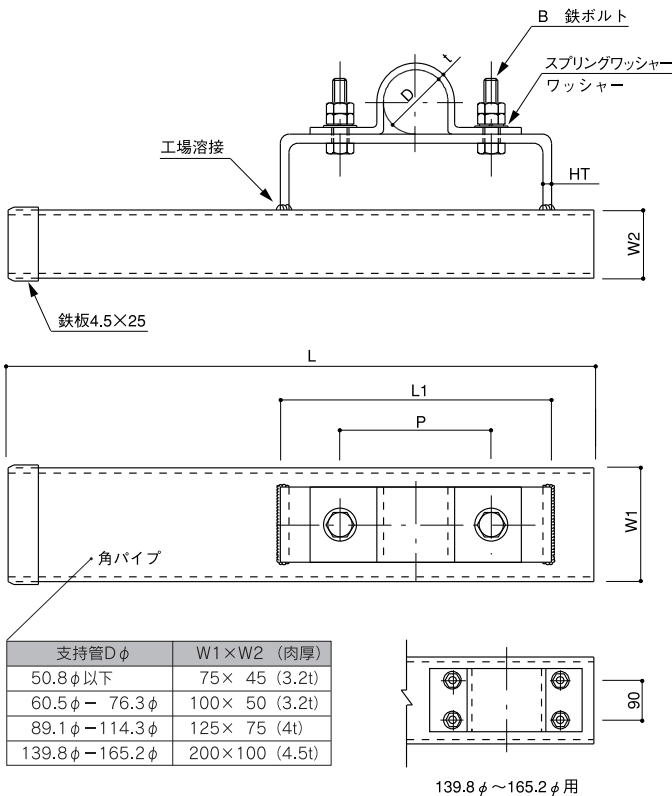


取付姿図

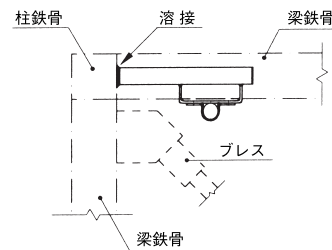


品番	底板付	使用支持管外径D	L	L ₁	P	t	B
194	194-A	32A (42.7φ)	390	140	100	4.5	M10
195	195-A	40A (48.6φ)	390	140	100	4.5	M10
196	196-A	50A (60.5φ)	410	180	140	6	M12
197	197-A	65A (76.3φ)	410	180	140	6	M12
198	198-A	80A (89.1φ)	470	230	190	6	M16
199	199-A	90A (101.6φ)	470	230	190	6	M16
200	200-A	100A (114.3φ)	470	230	190	9	M16
201	201-A	125A (139.8φ)	580	325	255	9	M16
202	202-A	150A (165.2φ)	580	325	255	12	M16

鉄骨柱溶接型 STEEL FRAME TYPE



取付姿図



品番	底板付	使用支持管外径D	L	L ₁	P	H・T	t	B
194-W	194W-A	32A (42.7φ)	390	180	100	50× 6t	4.5	M10
195-W	195W-A	40A (48.6φ)	390	180	100	50× 6t	4.5	M10
196-W	196W-A	50A (60.5φ)	410	200	140	75× 6t	6	M12
197-W	197W-A	65A (76.3φ)	410	200	140	75× 6t	6	M12
198-W	198W-A	80A (89.1φ)	470	260	190	90× 9t	6	M16
199-W	199W-A	90A (101.6φ)	470	260	190	90× 9t	6	M16
200-W	200W-A	100A (114.3φ)	470	260	190	90× 9t	9	M16
201-W	201W-A	125A (139.8φ)	580	370	255	100× 12t	9	M16
202-W	202W-A	150A (165.2φ)	580	370	255	100× 12t	12	M16