

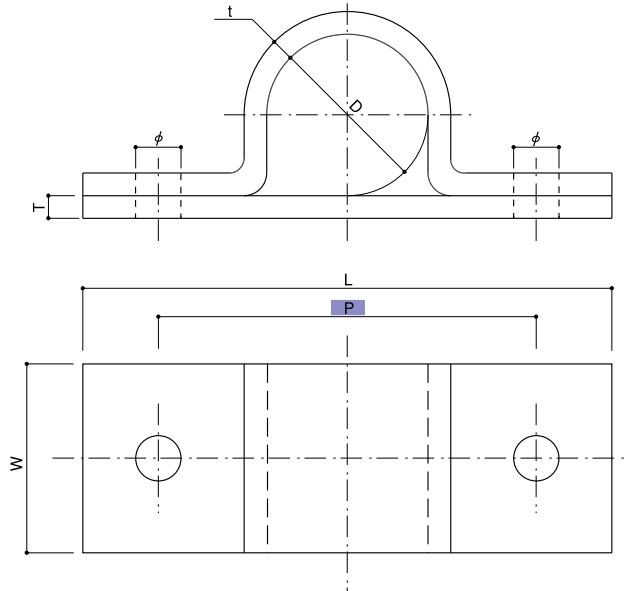
支持管取付金物・サドル露出型

EXPOSED SADDLE TYPE

- 材質：鉄製溶融亜鉛メッキ付及び黄銅製
MADE OF GALVANIZED STEEL AND BRASS

サドル露出型(鋼管用) FOR STEEL PIPE

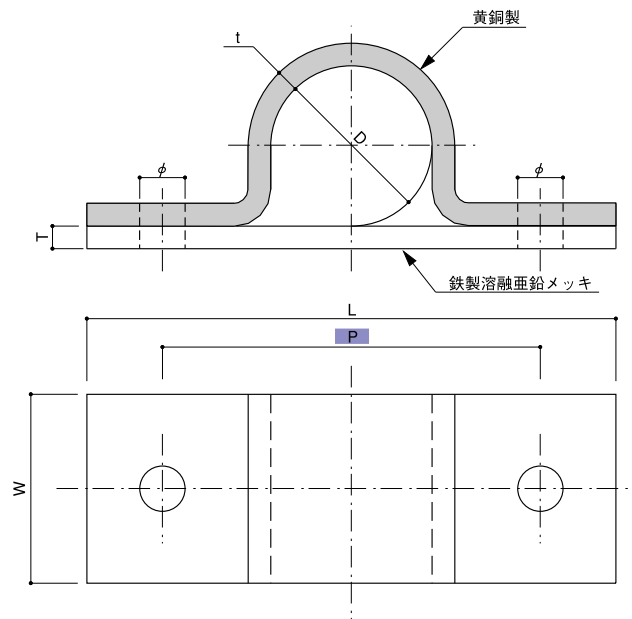
- 材質：鉄製溶融亜鉛メッキ付



品番		使用支持管外径D	L	W	P	T	t	φ	品番		使用支持管外径D	L	W	P	T	t	φ
中間用	底板付								中間用	底板付							
204	204-A	32A (42.7 φ)	140	50	100	6	4.5	11 φ	208	208-A	80A (89.1 φ)	230	100	190	9	6	18 φ
205	205-A	40A (48.6 φ)	140	50	100	6	4.5	11 φ	209	209-A	90A(101.6 φ)	230	100	190	9	6	18 φ
206	206-A	50A (60.5 φ)	180	75	140	6	6	14 φ	210	210-A	100A(114.3 φ)	230	100	190	9	6	18 φ
207	207-A	65A (76.3 φ)	180	75	140	6	6	14 φ									

サドル露出型(黄銅管用) FOR BRASS PIPE

- 材質：サドルのみ黄銅製



品番		使用支持管外径D	L	W	P	T	t	φ	品番		使用支持管外径D	L	W	P	T	t	φ
中間用	底板付								中間用	底板付							
211	211-A	38.1 φ	140	50	100	6	4.5	11 φ	215	215-A	76.2 φ	180	75	140	6	6	14 φ
212	212-A	44.5 φ	140	50	100	6	4.5	11 φ	216	216-A	88.9 φ	230	100	190	9	6	18 φ
213	213-A	50.8 φ	140	50	100	6	4.5	11 φ	217	217-A	101.6 φ	230	100	190	9	6	18 φ
214	214-A	63.5 φ	180	75	140	6	6	14 φ									