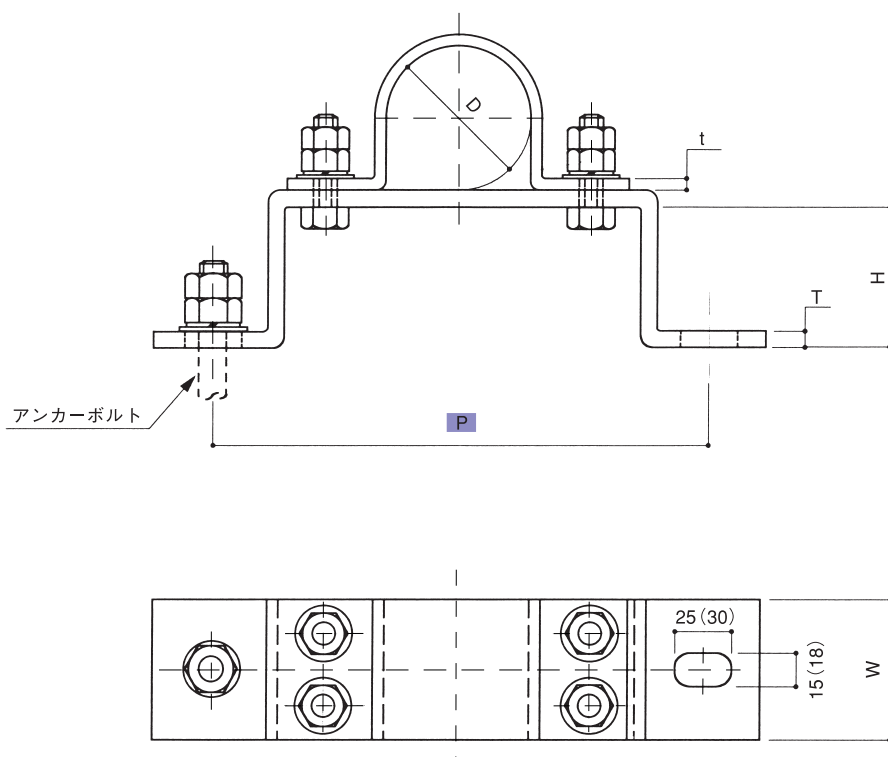


支持管取付金物・UR都市機構仕様

EXPOSED SADDLE TYPE FOR STEEL PIPE

●材質：鉄製溶融亜鉛メッキ付
MADE OF GALVANIZED STEEL

UR都市機構標準仕様EC-121-3-(B)



品番		使用支持管外径D	W	H	P	T	t	使用アンカーボルト	公団番号
中間用	底板付								
222	222-A	60.5φ(50A)	75	75	260	9	6	M12×2本	EC-121-3-(B)
223	223-A	76.3φ(65A)	75	75	260	9	6	M12×2本	〃
224	224-A	89.1φ(80A)	100	75	320	12	9	M16×2本	〃
225	225-A	101.6φ(90A)	100	75	320	12	9	M16×2本	〃
226	226-A	114.3φ(100A)	100	75	320	12	9	M16×2本	〃
227	227-A	139.8φ(125A)	150	75	360	12	9	M16×2本	〃

支持管取付金物