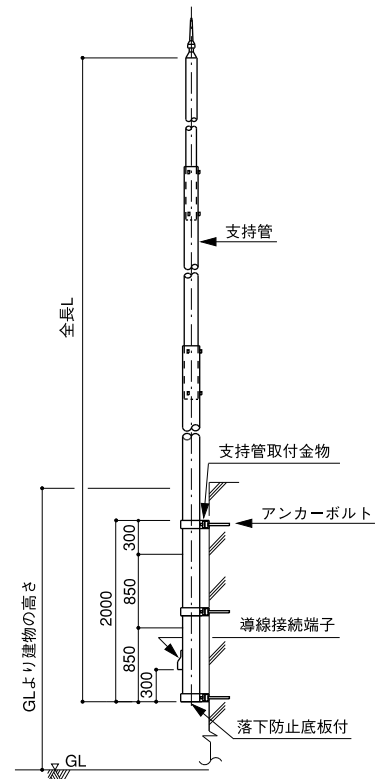
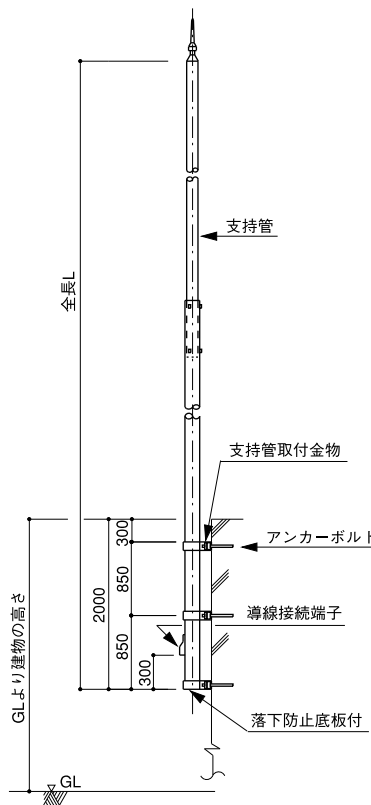
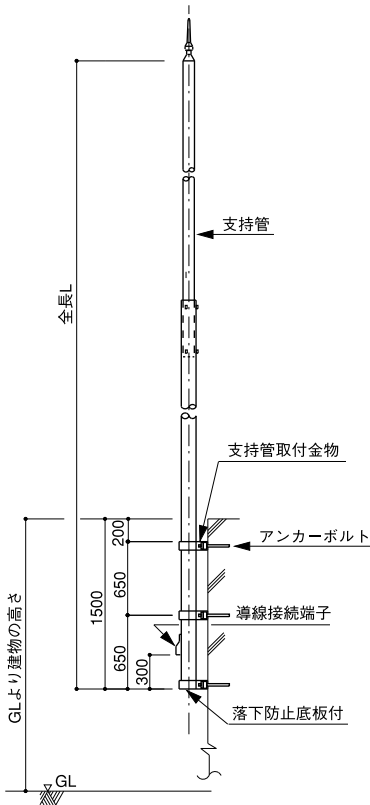


支持管取付金物・アンカーボルト取付施工要領図

支持管全長L=8m迄

支持管全長L=10m迄

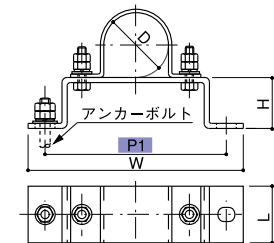
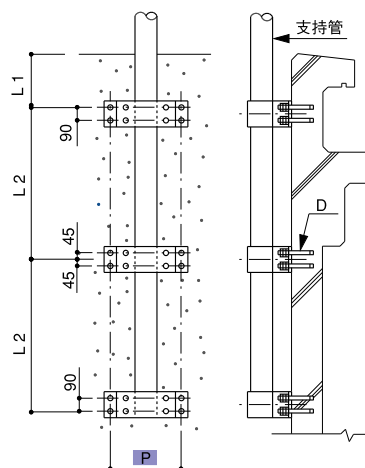
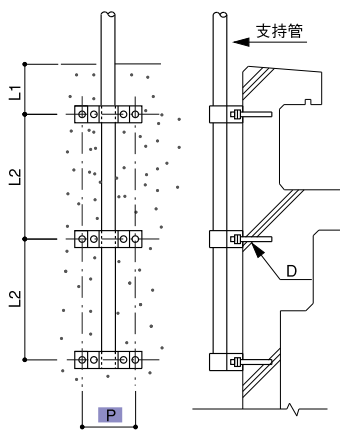
支持管全長L=10m以上



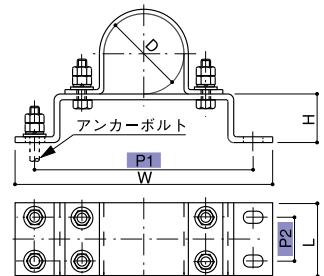
●支持管取付金物38.1φ～114.3φ仕様

●支持管38.1φ～114.3φ
アンカーボルト挿入設定仕様

●支持管139.8φ～165.2φ
アンカーボルト挿入設定仕様



●支持管取付金物139.8φ～216.3φ仕様



アンカーボルト挿入設定一覧表

支持管全長L	支持部外径D	P	L ₁	L ₂	D
4m-5m	38.1φ～50.8φ	230	225	625	M12
5m-7m	60.5φ～76.3φ	260	237.5	612.5	M16
7m-10m	89.1φ～114.3φ	320	350	800	M20
10m以上	139.8φ～165.2φ	450	330	820	M20

支持管取付金物一覧表

支持管外径D	W	L	H	P ₁	P ₂	使用アンカーボルト
38.1φ～50.8φ	280	50	50	230	—	M12×2本
60.5φ～76.3φ	320	75	75	260	—	M16×2本
89.1φ～114.3φ	380	100	90	320	—	M20×2本
139.8φ～165.2φ	530	150	100	450	90	M20×4本
190.7φ～216.3φ	660	200	100	560	120	M24×4本