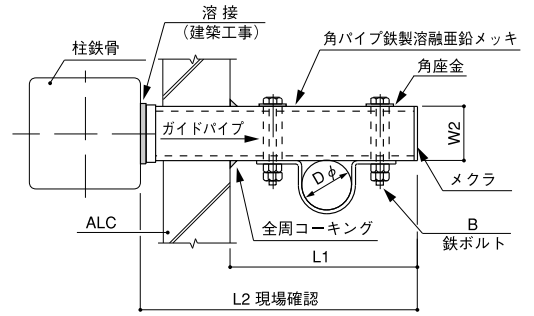
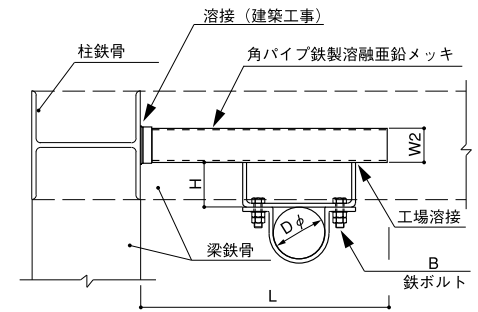


支持管取付金物・ALC壁用・鉄骨柱用・溶接型施工要領図

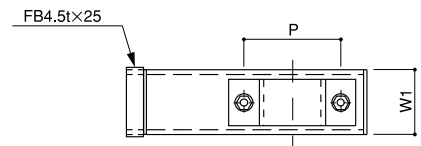
(A) 支持管取付金物取付部詳細



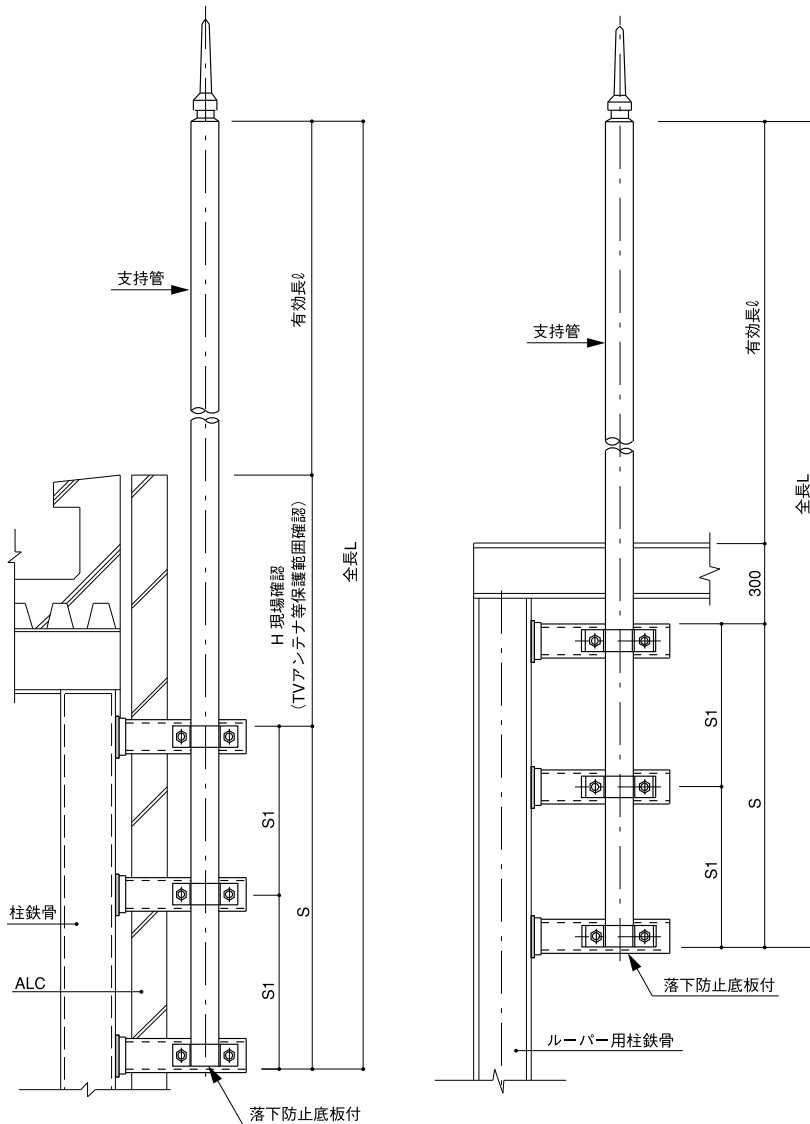
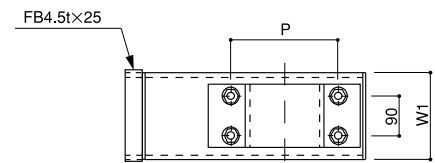
(B) 支持管取付金物取付部詳細



支持管取付金物 42.7φ—114.3φ用



支持管取付金物 139.8φ—165.2φ用



(A) ALC壁

(B) 鉄骨柱

(A) サイズ構成表

支持管D	W1×W2	S	S ₁	L ₁	L ₂	P	B
50.8φ以下	75× 45×3.2t	1300	650	230	390	100	M10
60.5φ— 76.3φ	100× 50×3.2t	1300	650	250	410	140	M12
89.1φ—114.3φ	125× 75×4t	1700	850	310	470	190	M16
139.8φ—165.2φ	200×100×4.5t	1700	850	420	580	255	M16

(B) サイズ構成表

支持管D	W1×W2	S	S ₁	L	P	B	H
50.8φ以下	75× 45×3.2t	1300	650	390	100	M10	50
60.5φ— 76.3φ	100× 50×3.2t	1300	650	410	140	M12	75
89.1φ—114.3φ	125× 75×4t	1700	850	470	190	M16	90
139.8φ—165.2φ	200×100×4.5t	1700	850	580	255	M16	100