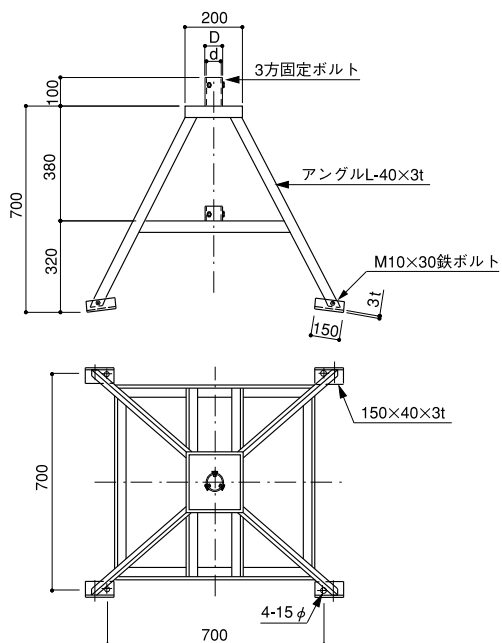


支持管取付台

BASE FOR SUPPORTING PIPE

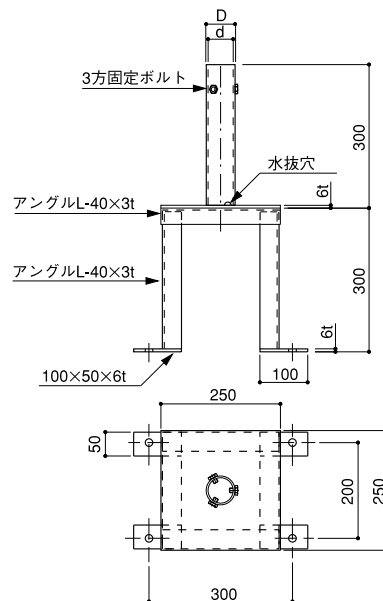
●材質：鉄製溶融亜鉛メッキ付及び黄銅製
MADE OF GALVANIZED STEEL AND BRASS

アングル架台 BASE FOR SUPPORT PIPE FOR ANGLE 38.1φ・42.7φ(32A)・44.5φ・48.6φ(40A)・50.8φ用



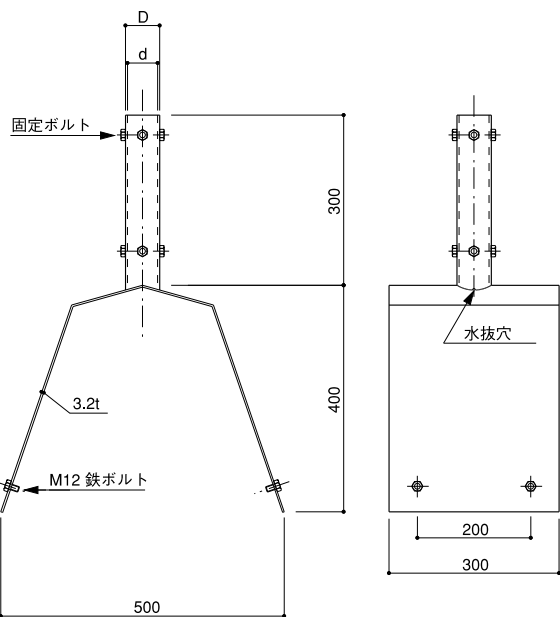
●アングル架台の足は自在型です。

品番	使用支持管外径	d	D
251	38.1φ	41.6φ	48.6φ
252	42.7φ(32A)・44.5φ 48.6φ(40A)・50.8φ	52.9φ	60.5φ



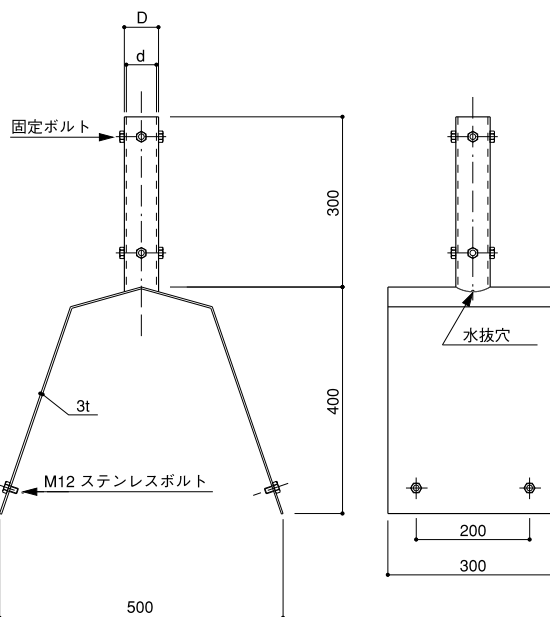
品番	使用支持管外径	d	D
253	38.1φ	41.6φ	48.6φ
254	42.7φ(32A)・44.5φ 48.6φ(40A)・50.8φ	52.9φ	60.5φ

瓦屋根用 BASE FOR SUPPORT PIPE FOR TILED ROOF 38.1φ・42.7φ(32A)・44.5φ・48.6φ(40A)・50.8φ用



品番	使用支持管外径	d	D
261	38.1φ	41.6φ	48.6φ
262	42.7φ(32A)・44.5φ 48.6φ(40A)・50.8φ	52.9φ	60.5φ

●材質：黄銅製



品番	使用支持管外径	d	D
263	38.1φ	44.5φ	50.8φ
264	44.5φ・50.8φ	54φ	60φ