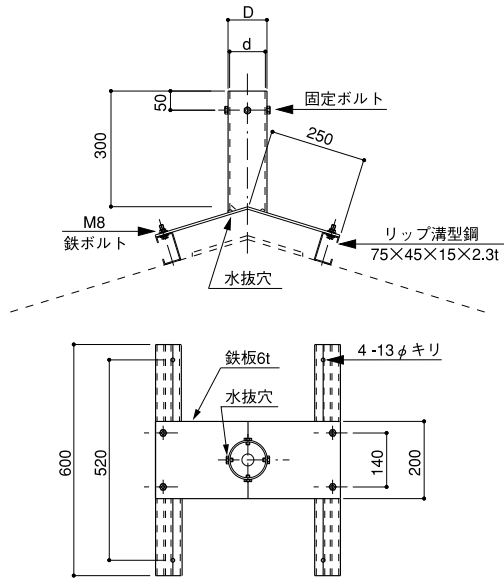


# 支持管取付台

## BASE FOR SUPPORTING PIPE

●材質：鉄製溶融亜鉛メッキ付  
MADE OF GALVANIZED STEEL

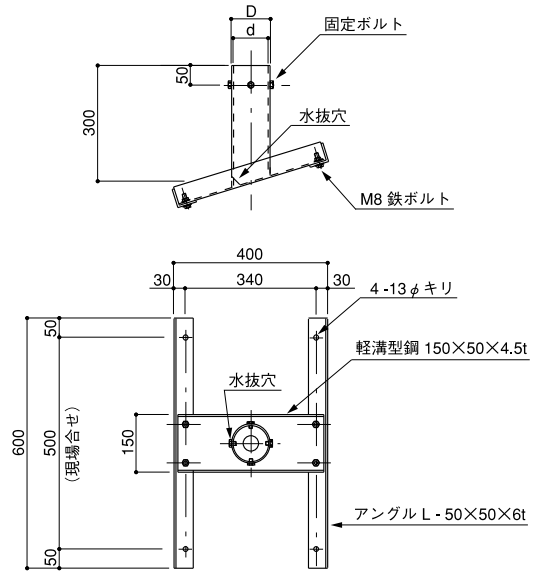
### スレート屋根用 40A・50A・65A・80A用 BASE FOR SUPPORT PIPE FOR SLATED ROOF



●屋根勾配をご指示下さい。

品番	使用支持管外径	d	D
271	48.6φ (40A)	52.9φ	60.5φ
272	60.5φ (50A)	67.9φ	76.3φ
273	76.3φ (65A)	80.7φ	89.1φ
274	89.1φ (80A)	93.2φ	101.6φ

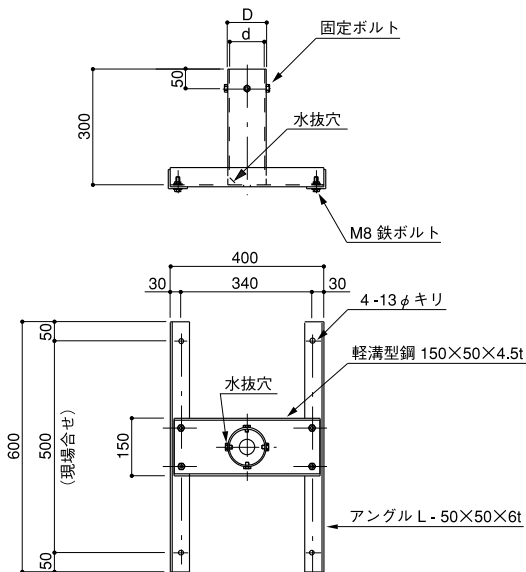
### 片勾配屋根用 40A・50A・65A・80A用 BASE FOR SUPPORT PIPE FOR SHED ROOF



●屋根勾配をご指示下さい。●現場合せ、穴ピッチをご指示下さい。

品番	使用支持管外径	d	D
281	48.6φ (40A)	52.9φ	60.5φ
282	60.5φ (50A)	67.9φ	76.3φ
283	76.3φ (65A)	80.7φ	89.1φ
284	89.1φ (80A)	93.2φ	101.6φ

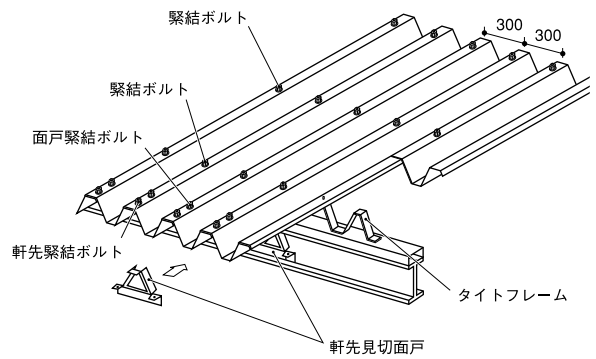
### 折版構造屋根用 40A・50A・65A・80A用 BASE FOR SUPPORT PIPE FOR SHELL TYPE ROOF



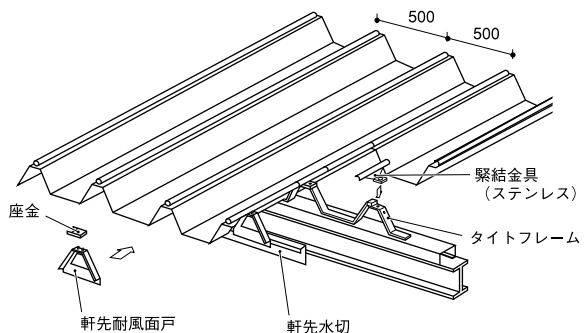
●屋根勾配をご指示下さい。●現場合せ、穴ピッチをご指示下さい。

品番	使用支持管外径	d	D
291	48.6φ (40A)	52.9φ	60.5φ
292	60.5φ (50A)	67.9φ	76.3φ
293	76.3φ (65A)	80.7φ	89.1φ
294	89.1φ (80A)	93.2φ	101.6φ

### 折版屋根構造図



### 丸馳折版屋根構造図



支持管取付台・アンカーボルト