

支持管取付台

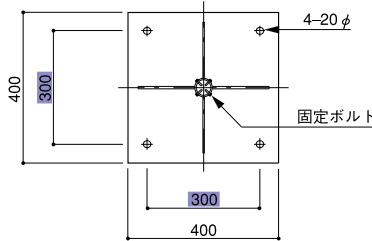
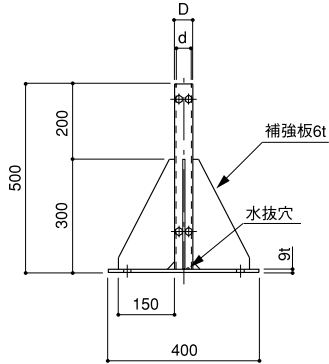
BASE FOR SUPPORTING PIPE

- 材質：鉄製溶融亜鉛メッキ付及びステンレス製
MADE OF GALVANIZED STEEL AND STAINLESS

床用ベースプレート

BASE PLATE FOR FLOOR TYPE

44.5φ・48.6φ(40A)・50.8φ用



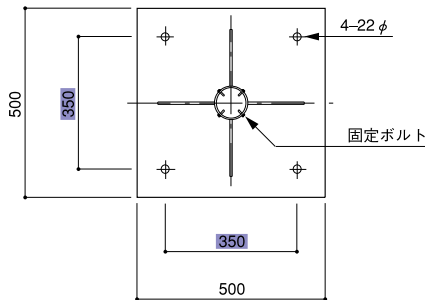
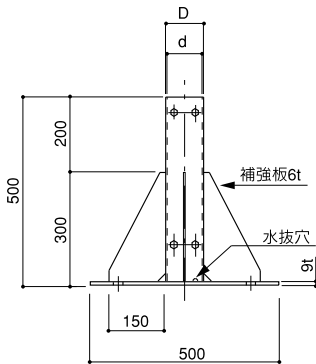
品番	使用支持管外径	d	D	使用アンカーボルト	備考
301	38.1φ・44.5φ 48.6φ(40A)・50.8φ	52.9φ	60.5φ	M12×4本	鉄製
301-S	38.1φ・44.5φ 48.6φ(40A)・50.8φ	52.5φ	60.5φ	M12×4本	ステンレス製

床用ベースプレート

BASE PLATE FOR FLOOR TYPE

60.5φ(50A)・63.5φ・76.2φ・76.3φ(65A)用

UR都市機構標準仕様EC-121-2-(B)
(補強板 6t×500H)



品番	使用支持管外径	d	D	使用アンカーボルト	備考
302-A	60.5φ(50A)・63.5φ	67.9φ	76.3φ	M16×4本	鉄製
302-B	76.2φ・76.3φ(65A)	80.7φ	89.1φ	M16×4本	鉄製

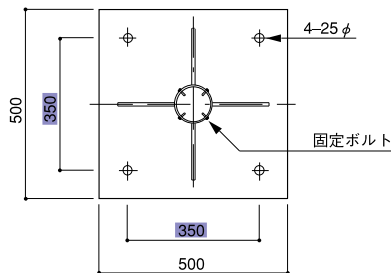
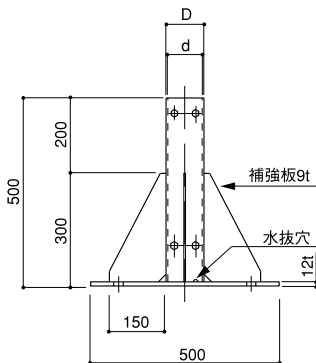
品番	使用支持管外径	d	D	使用アンカーボルト	備考
302A-S	60.5φ(50A)・63.5φ	68.3φ	76.3φ	M16×4本	ステンレス製
302B-S	76.2φ・76.3φ(65A)	81.1φ	89.1φ	M16×4本	ステンレス製

床用ベースプレート

BASE PLATE FOR FLOOR TYPE

88.9φ・89.1φ(80A)用

UR都市機構標準仕様EC-121-2-(B)
(補強板 9t×500H)



品番	使用支持管外径	d	D	使用アンカーボルト	備考
303	88.9φ・89.1φ(80A)	93.2φ	101.6φ	M20×4本	鉄製
303-S	88.9φ・89.1φ(80A)	93.6φ	101.6φ	M20×4本	ステンレス製