

支持管取付台

BASE FOR SUPPORTING PIPE

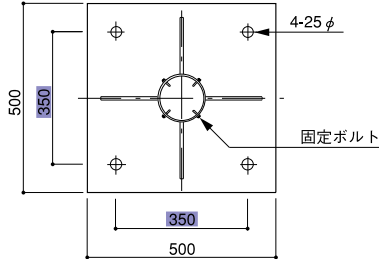
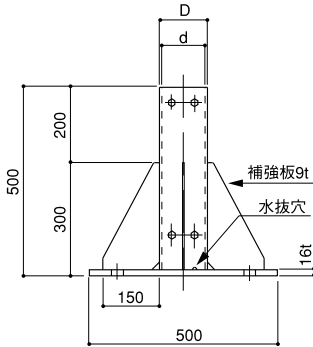
●材質：鉄製溶融亜鉛メッキ付
MADE OF GALVANIZED STEEL

床用ベースプレート

BASE PLATE FOR FLOOR TYPE

101.6φ(90A)・114.3φ(100A)用

UR都市機構標準仕様 EC-121-2-(B)
(補強板 9t×500H)



品番	使用支持管外径	d	D	使用アンカーボルト	備考
304-A	101.6φ(90A)	118φ	127φ	M20×4本	鉄製
304-B	114.3φ(100A)	130.8φ	139.8φ	M20×4本	鉄製

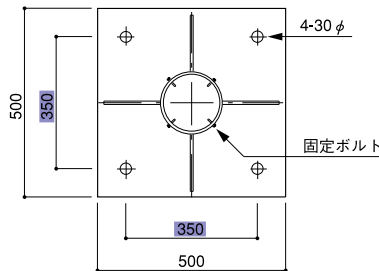
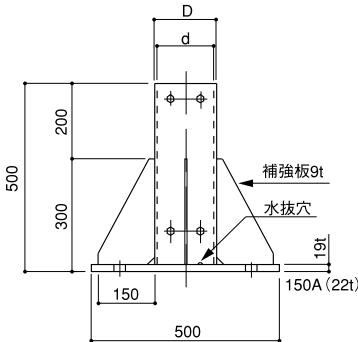
品番	使用支持管外径	d	D	使用アンカーボルト	備考
304A-S	101.6φ(90A)	117φ	127φ	M20×4本	ステンレス製
304B-S	114.3φ(100A)	131.8φ	139.8φ	M20×4本	ステンレス製

床用ベースプレート

BASE PLATE FOR FLOOR TYPE

139.8φ(125A)・165.2φ(150A)用

UR都市機構標準仕様 EC-121-2-(B)
(補強板 9t×500H)

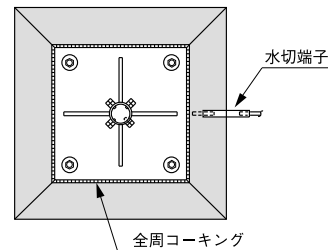
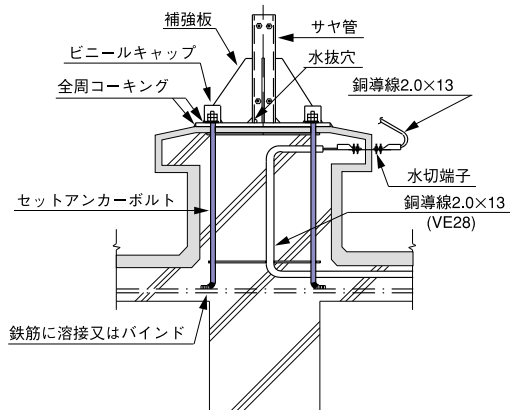


品番	使用支持管外径	d	D	使用アンカーボルト	備考
305-A	139.8φ(125A)	155.2φ	165.2φ	M24×4本	鉄製
305-B	165.2φ(150A)	180.1φ	190.7φ	M24×4本	鉄製

品番	使用支持管外径	d	D	使用アンカーボルト	備考
305A-S	139.8φ(125A)	155.2φ	165.2φ	M24×4本	ステンレス製
305B-S	165.2φ(150A)	182.7φ	190.7φ	M24×4本	ステンレス製

床用ベースプレート取付施工例

BASE PLATE FOR FLOOR TYPE



●基礎の水平度、アンカーボルトのピッチを確認の上取り付ける。
建柱後サヤ管上部コーキングする。