

支持管取付台

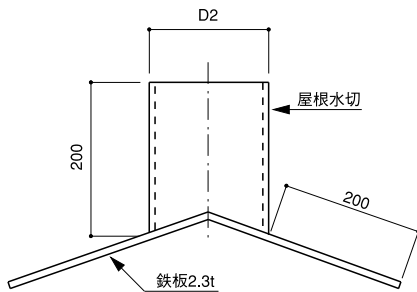
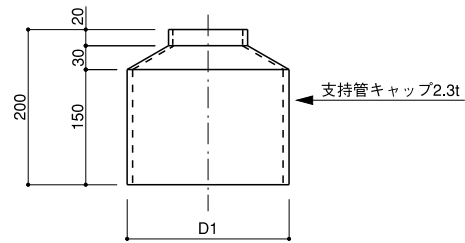
BASE FOR SUPPORTING PIPE

- 材質：鉄製溶融亜鉛メッキ付
MADE OF GALVANIZED STEEL

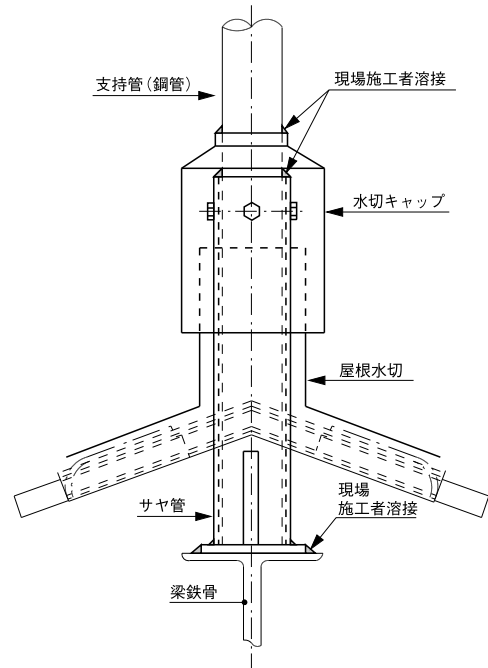
スレート屋根用水切笠付

FOR SLATED ROOF

支持管キャップ

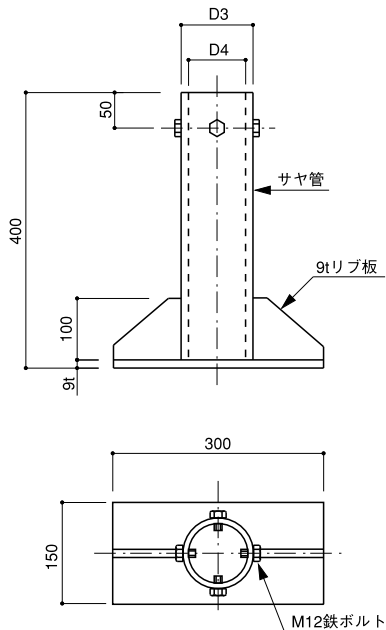


取付要領図

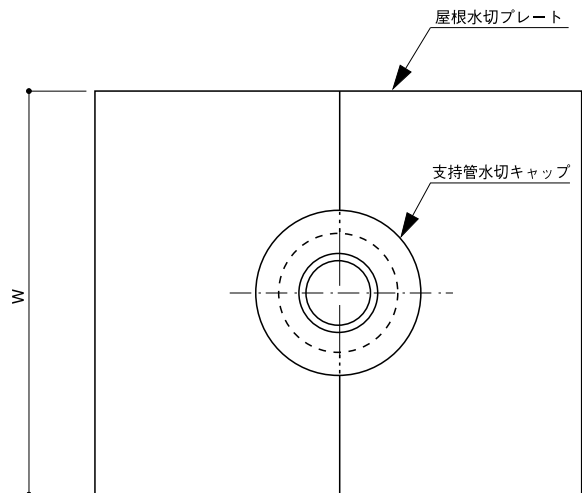


- 屋根勾配を確認して下さい。

支持管取付台(溶接用)



屋根水切



- 屋根工事前に施工して下さい。

- 屋根工事終了後に施工して下さい。屋根勾配を確認して下さい。

品番	使用支持管外径	D ₁	D ₂	D ₃	D ₄	W
310-4	48.6φ(40A)	150φ	120φ	60.5φ	52.9φ	500
310-5	60.5φ(50A)	150φ	120φ	76.3φ	67.9φ	500
310-6	76.3φ(65A)	200φ	150φ	89.1φ	80.7φ	500

品番	使用支持管外径	D ₁	D ₂	D ₃	D ₄	W
310-7	89.1φ(80A)	200φ	150φ	101.6φ	93.2φ	500
310-8	101.6φ(90A)	230φ	190φ	127φ	118φ	550
310-9	114.3φ(100A)	230φ	190φ	139.8φ	130.8φ	550