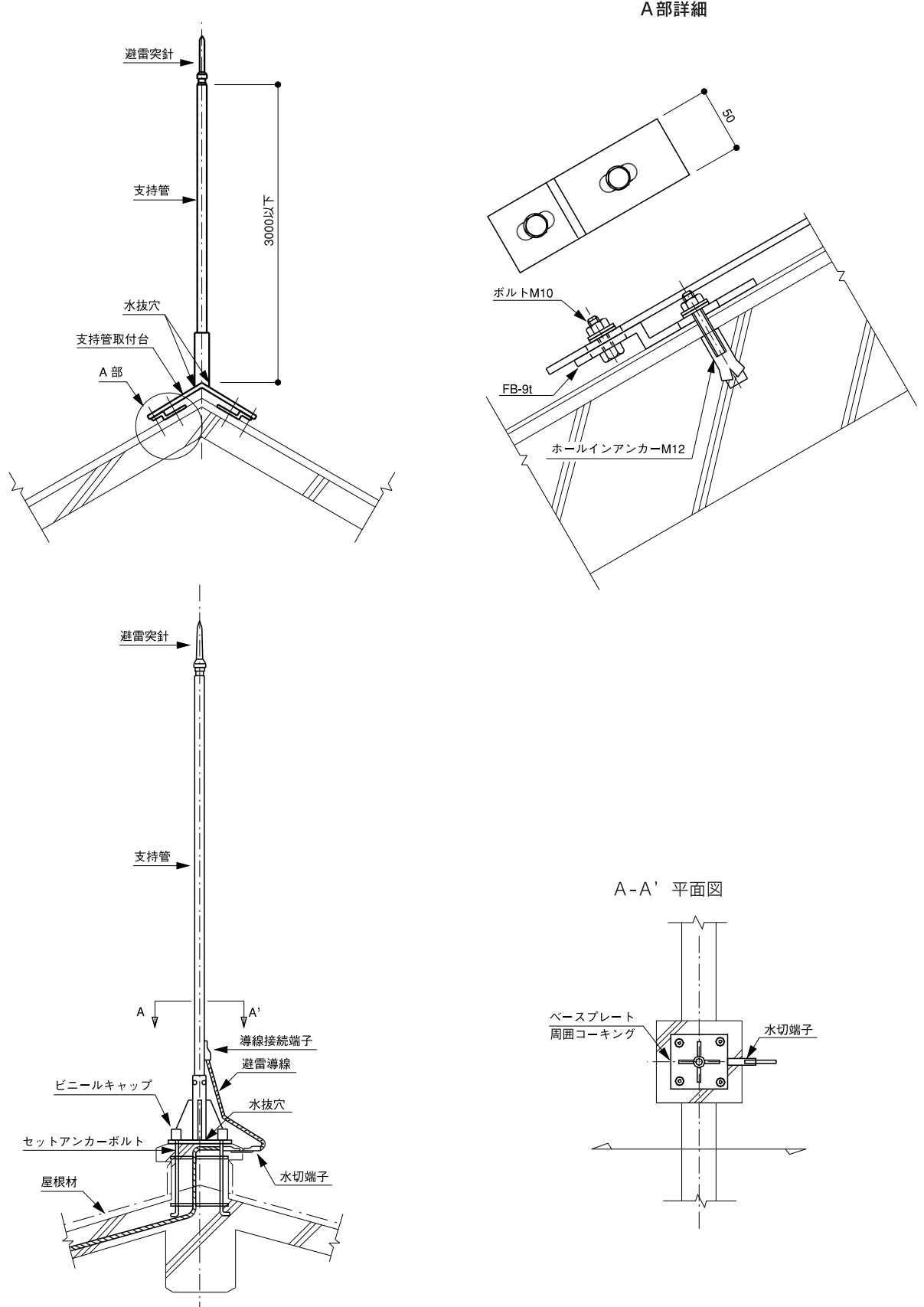


支持管取付台施工要領図

勾配屋根(RC)避雷針取付姿図



支持管取付台・アンカーボルト