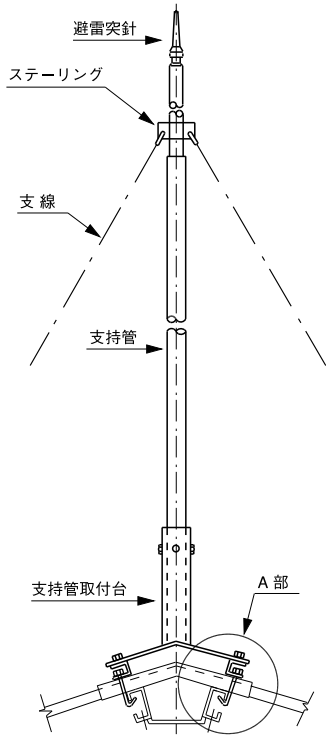
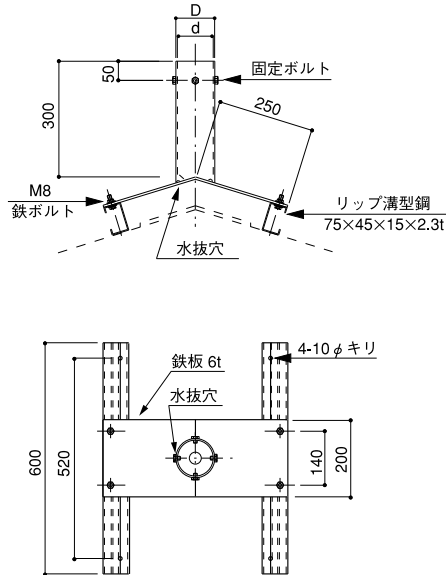


# 支持管取付台施工要領図

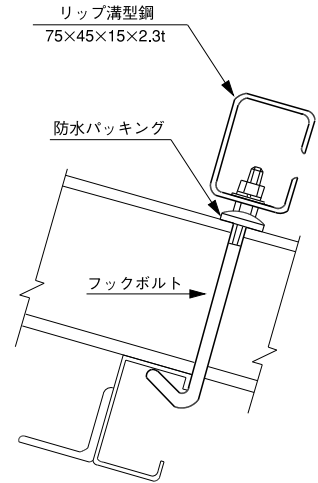
## スレート屋根(両勾配)避雷針取付姿図



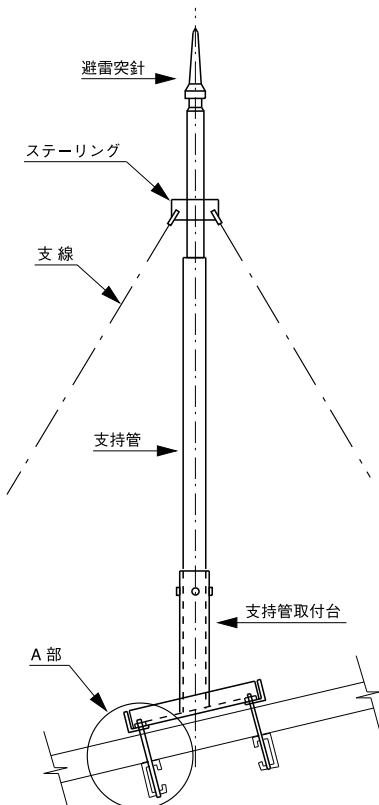
支持管取付台



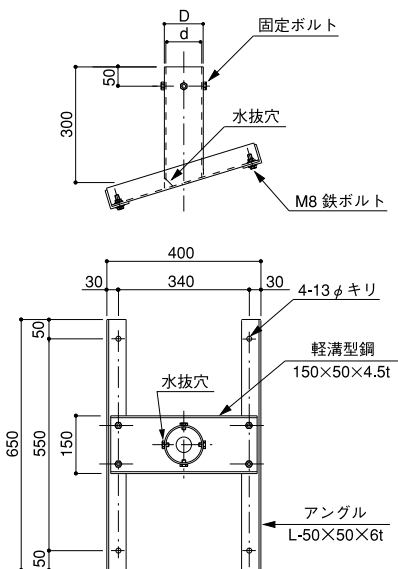
A部詳細



## スレート屋根(片勾配)避雷針取付姿図



支持管取付台



A部詳細

