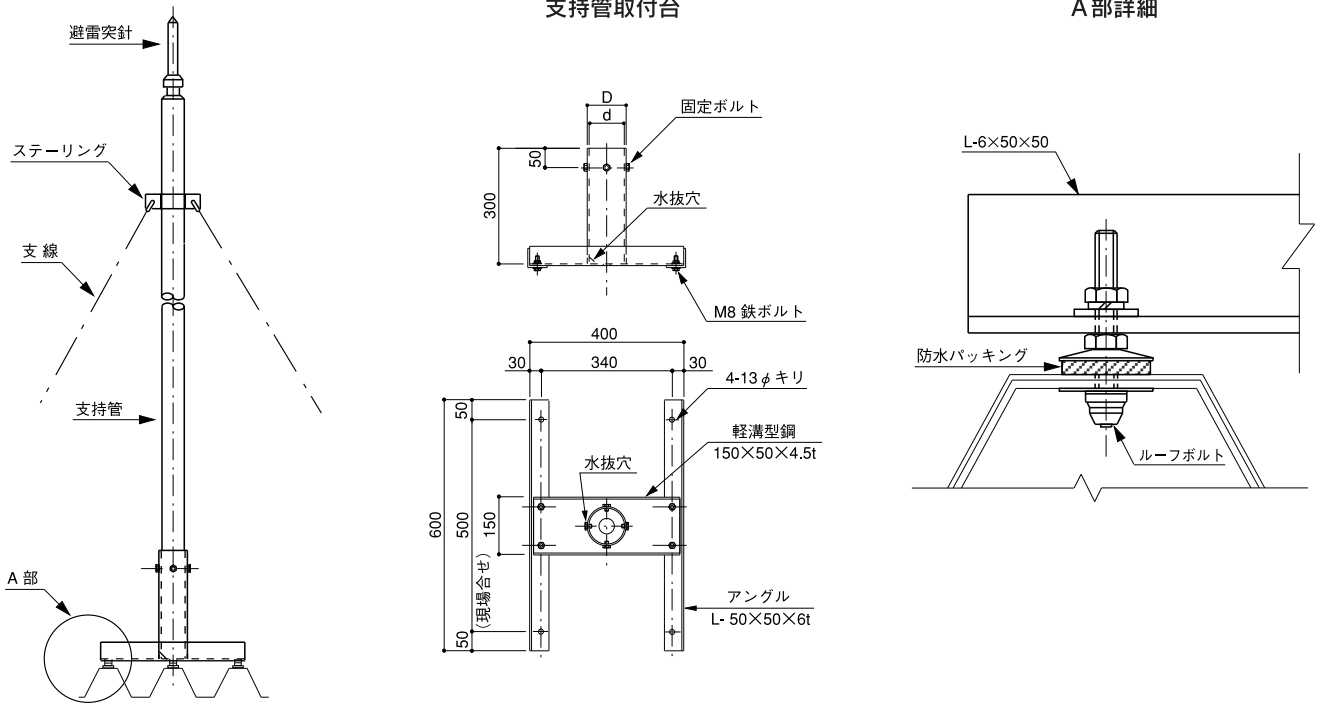


# 支持管取付台施工要領図

## 折版構造屋根用避雷針取付姿図



支持管取付台・アンカーボルト

## 丸馳折版構造屋根用避雷針取付姿図

