

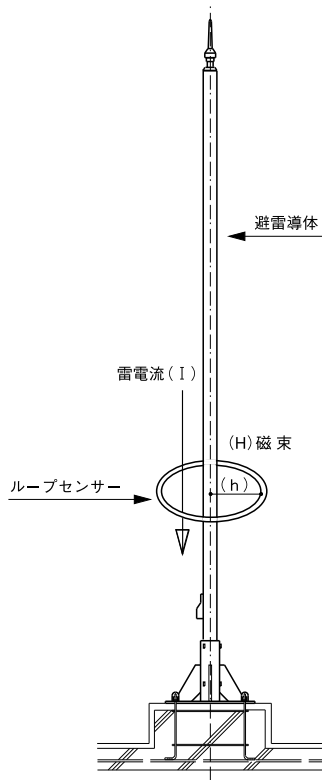
雷カウンター

LIGHTNING STRIKE COUNTER

特 長

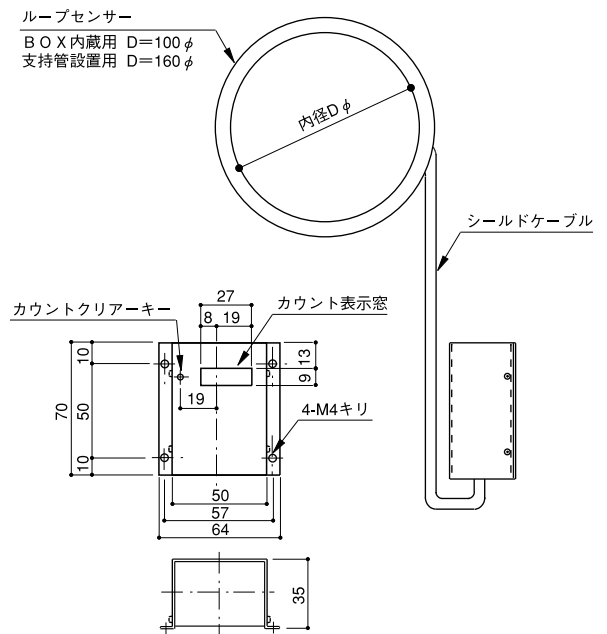
従来、避雷設備に落雷したかどうかを検出、判定する事は極めて困難でした。雷カウンターは避雷設備への落雷を検知してその雷撃によって、建物内の弱電電子機器等がどのような影響を受けたか検証、点検に有効活用されるために開発された商品です。
 (左図参照) 避雷導体に雷電流 (I) が流れると磁界が生じます。ループセンサー内 (h) 上で発生している磁束 (H) は雷電流 (I) に比例します。雷カウンターは、この原理を利用して雷電流を検出、カウントするように設計されています。

雷カウンターの設置は、避雷設備保守点検の質を高めます。

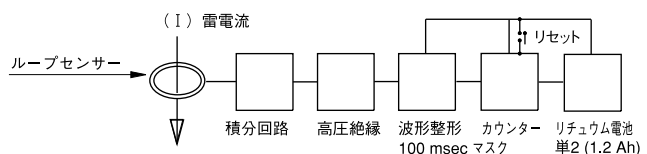


【雷カウンター仕様】

電流検出範囲 1KA-100KA



【測定ブロック図】



品番	仕様
2000	BOX内蔵用
2100	支持管設置用