

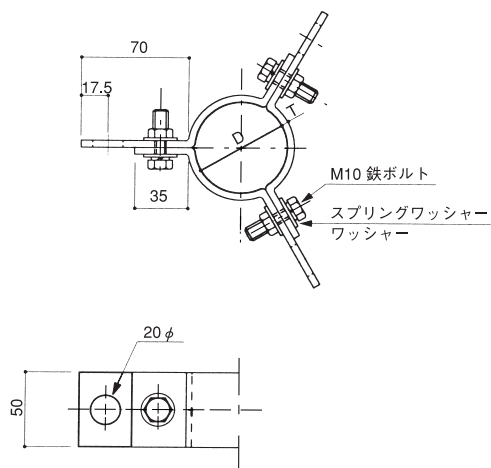
支持管用ステーリング

STAYRING ON SUPPORTING PIPE

●材質：鉄製溶融亜鉛メッキ付・黄銅製
MADE OF GALVANIZED STEEL AND BRASS

3方張ステーリング THREE SIDE STAYRING

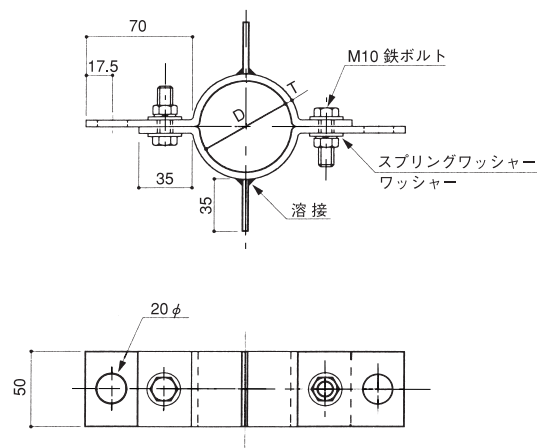
●材質：鉄製溶融亜鉛メッキ付



品番	使用支持管外径D	T
331	42.7φ (32A)	4.5
332	48.6φ (40A)	4.5
333	60.5φ (50A)	4.5
334	76.3φ (65A)	4.5
335	89.1φ (80A)	6
336	101.6φ (90A)	6
337	114.3φ (100A)	6

4方張ステーリング FOUR SIDE STAYRING

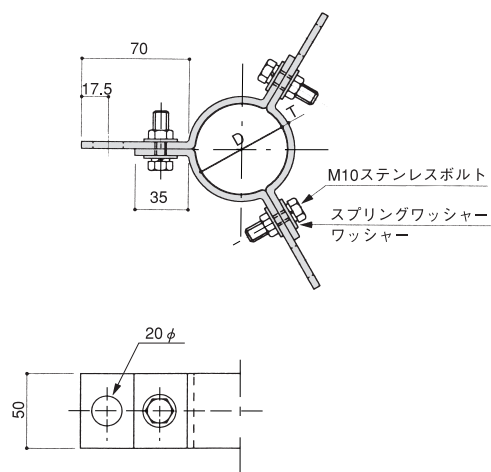
●材質：鉄製溶融亜鉛メッキ付



品番	使用支持管外径D	T
341	42.7φ (32A)	4.5
342	48.6φ (40A)	4.5
343	60.5φ (50A)	4.5
344	76.3φ (65A)	4.5
345	89.1φ (80A)	6
346	101.6φ (90A)	6
347	114.3φ (100A)	6

3方張ステーリング THREE SIDE STAYRING

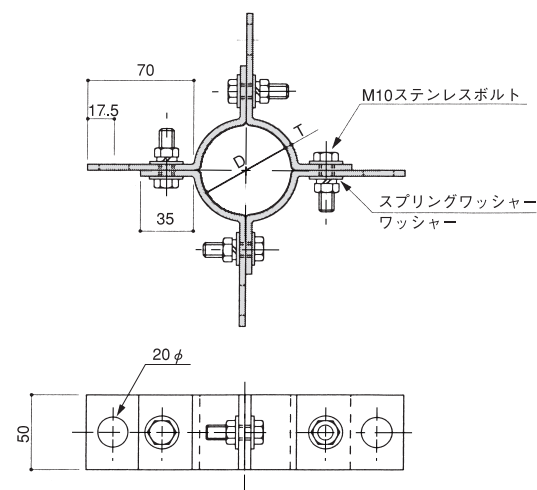
●材質：黄銅製



品番	使用支持管外径D	T
351	38.1φ	4
352	44.5φ	4
353	50.8φ	4

4方張ステーリング FOUR SIDE STAYRING

●材質：黄銅製



品番	使用支持管外径D	T
361	38.1φ	4
362	44.5φ	4
363	50.8φ	4