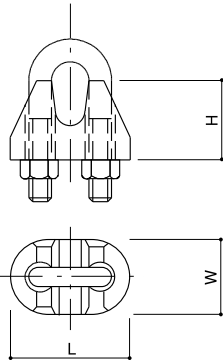


支線・支線用附属品

STAY WIRE AND STAY WIRE ACCESSORIES

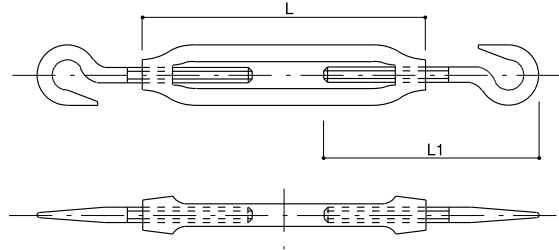
●材質：鉄製溶融亜鉛メッキ付
MADE OF GALVANIZED STEEL

ワイヤークリップ WIRE CLIP



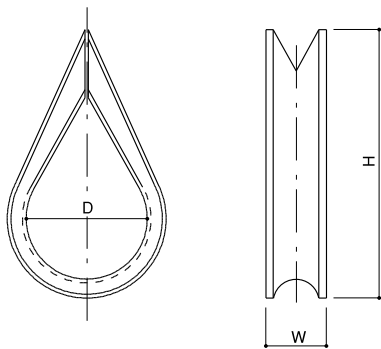
| 品番 | 材質 | H | W | L | 使用ワイヤー |
|-----|------------|----|----|----|--------|
| 381 | 鉄製溶融亜鉛メッキ付 | 15 | 15 | 26 | 6φ |
| 382 | 〃 | 24 | 22 | 39 | 9φ |
| 383 | ステンレス | 20 | 27 | 35 | 6φ |

ターンバックル TURN BUCKLE



| 品番 | 材質 | L | L1 | サイズ |
|-----|------------|-----|-----|-------|
| 384 | 鉄製溶融亜鉛メッキ付 | 150 | 110 | 9.6φ |
| 385 | 〃 | 195 | 140 | 12.7φ |
| 386 | 〃 | 255 | 180 | 15.9φ |
| 387 | ステンレス | 150 | 110 | 9.6φ |

ワイヤークラス THIMBLE



●メッセンジャーワイヤーは割コースを使用して下さい。54ページをご参照下さい。

| 品番 | 材質 | D | H | W | 使用ワイヤー |
|-------|------------|----|----|----|--------|
| 388 | 鉄製溶融亜鉛メッキ付 | 23 | 51 | 15 | 6φ |
| 388-S | ステンレス | 18 | 42 | 11 | 6φ |
| 389 | 鉄製溶融亜鉛メッキ付 | 30 | 63 | 16 | 9φ |

メッセンジャー MESSENGER WIRE



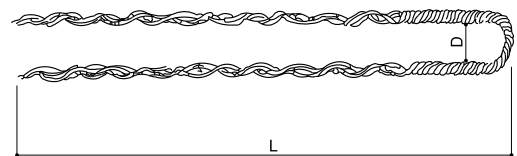
| 品番 | 材質 | 素線寸法・構成 | D |
|-----|----------|---------|------|
| 390 | 鉄製亜鉛メッキ付 | 2.0×7 | 6φ |
| 391 | 〃 | 2.3×7 | 6.9φ |

ワイヤー STAY WIRE



| 品番 | 材質 | 素線寸法・構成 | D |
|-----|----------|----------|----|
| 392 | 鉄製亜鉛メッキ付 | 0.4×19×6 | 6φ |
| 393 | 〃 | 0.5×24×6 | 9φ |
| 394 | ステンレス | 0.4×19×6 | 6φ |

引留グリップ (架空地線用) (支線用) DEAD-END GRIP FOR COPPER CONDUCTOR



| 品番 | 材質 | D | L | 使用銅導線・鉄線 |
|-----|----|----|-----|----------------------------|
| 395 | 銅製 | 40 | 650 | 38 [□] (架空地線用) |
| 396 | 〃 | 40 | 775 | 60 [□] (〃) |
| 397 | 鉄製 | 35 | 460 | 22 [□] (メッセンジャー用) |
| 398 | 〃 | 45 | 570 | 30 [□] (〃) |