

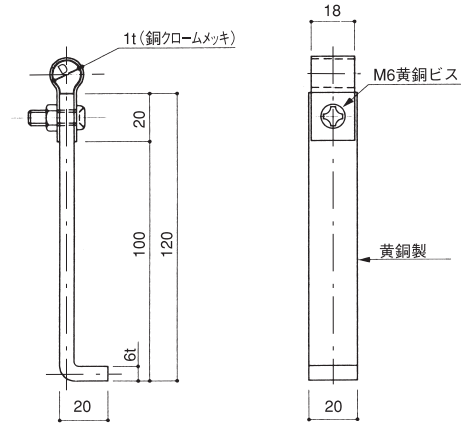
銅導線取付金物

FITTING OF WIRE CONDUCTOR

- 材質：黄銅製、鉄製溶融亜鉛メッキ付
MADE OF BRASS AND GALVANIZED STEEL

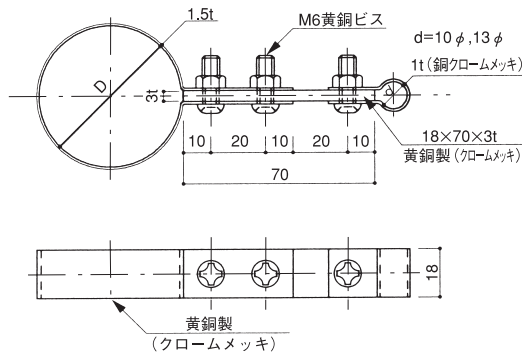
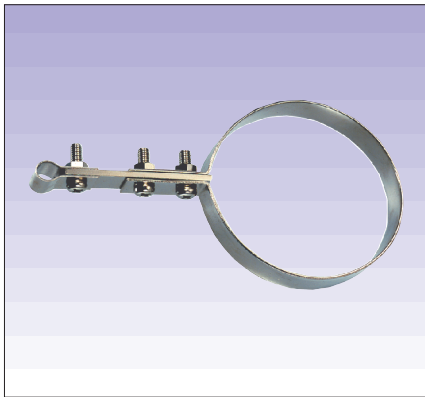
L 埋込用 BURY L TYPE

NTT. 郵政公社仕様



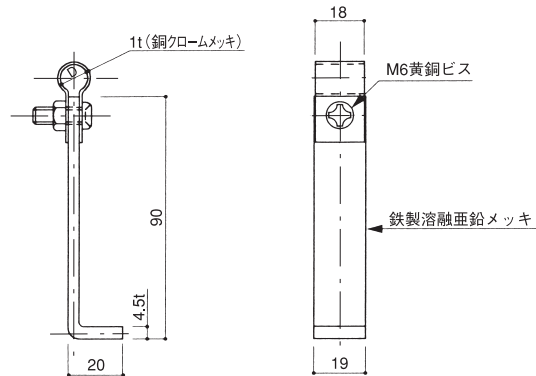
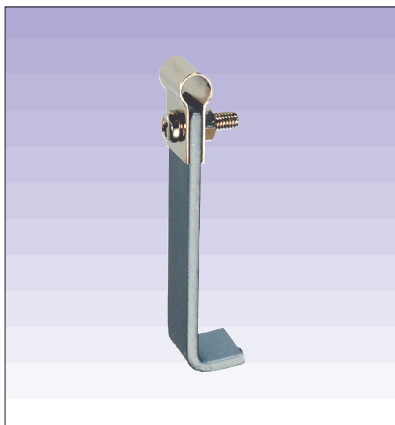
品番	使用銅導線サイズ	D
411	60 [□]	13φ

支持管引下用 SUPPORT PIPE TYPE



品番	使用支持管外径D	使用銅導線サイズd	品番	使用支持管外径D	使用銅導線サイズd
412	42.7φ(32A)	40 [□] ~60 [□]	416	89.1φ(80A)	40 [□] ~60 [□]
413	48.6φ(40A)	〃	417	101.6φ(90A)	〃
414	60.5φ(50A)	〃	418	114.3φ(100A)	〃
415	76.3φ(65A)	〃			

L 型溶接用 WELD L TYPE



品番	使用銅導線サイズ	D
419	40 [□]	10φ
420	60 [□]	13φ