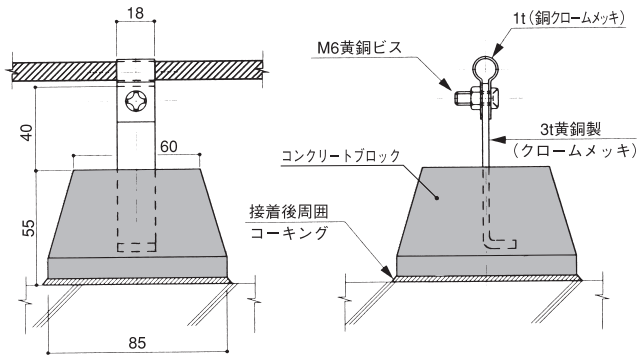
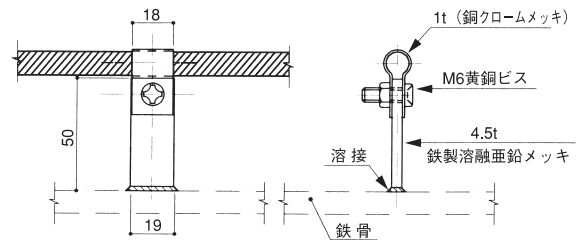


# 銅導線取付金物 施工要領図

## 床用ブロック台付 小型

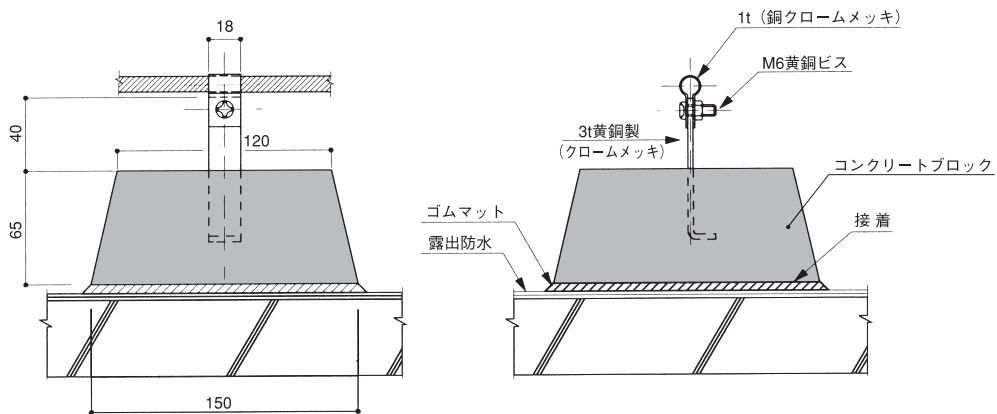


## I型溶接用



●溶接後スーパージンク等で補修する

## 床用ブロック台付 大型



●接着が出来ない場合にブロックの自重で支持します

## 導線取付金物取付アンカー及びビス

ホールインアンカー

I Tハンガー

A L Cアンカー

A Yプラグ

