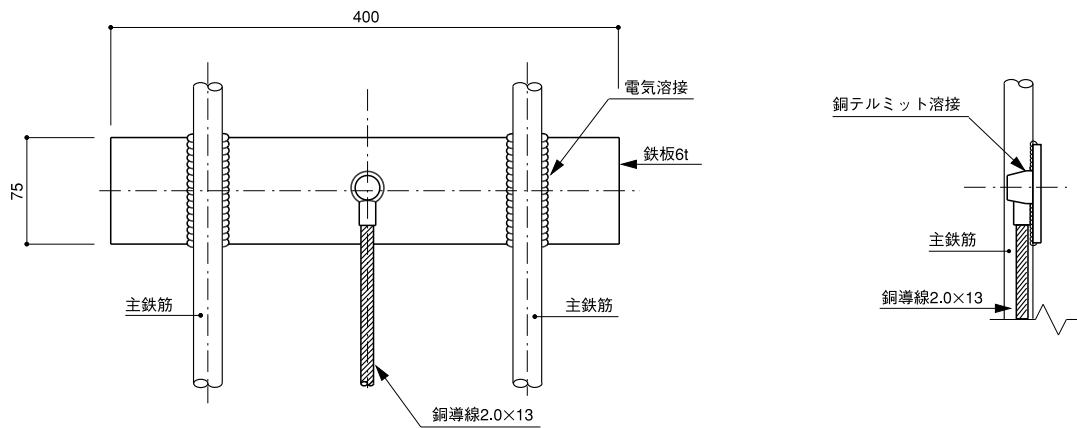


# 銅導線引出金物 施工要領図

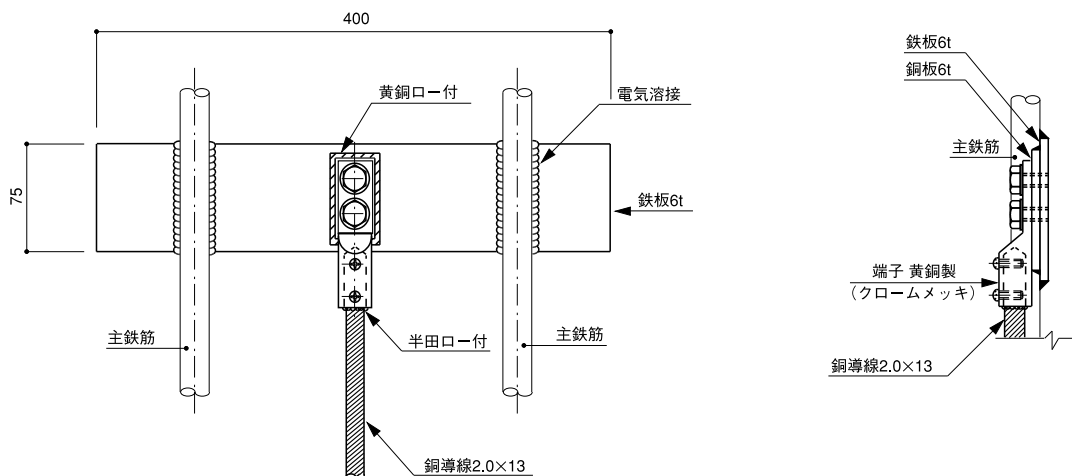
## CONDUCTOR CONNECTOR

### 銅導線・鉄筋接続施工要領図

#### 鉄筋アース金物・銅テルミット型



#### 鉄筋アース金物・端子型



- 主鉄筋を引き下げ導線に使用する場合は、主鉄筋2条以上を使用する。  
主鉄筋を溶接する場合、予熱を加えてから溶接する。