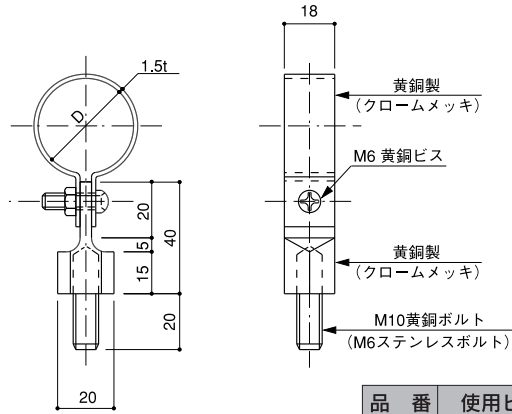
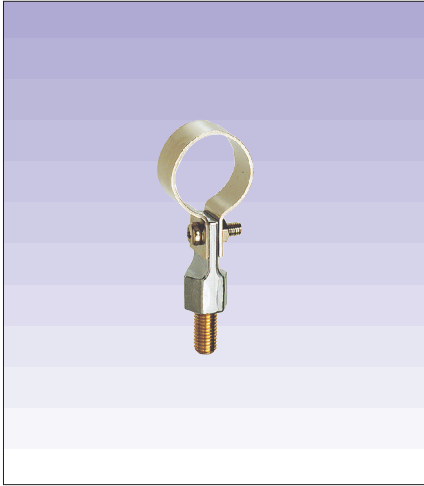


# 保護管取付金物

## VINYL TUBE FITTING

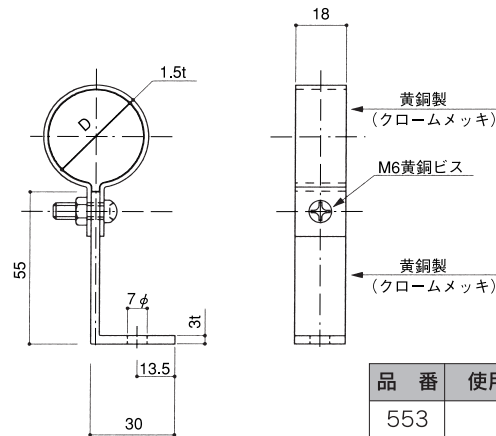
●材質：黄銅製、鉄製溶融亜鉛メッキ付  
MADE OF BRASS AND GALVANIZED STEEL

### 露出アンカー型 EXPOSURE ANCHOR TYPE



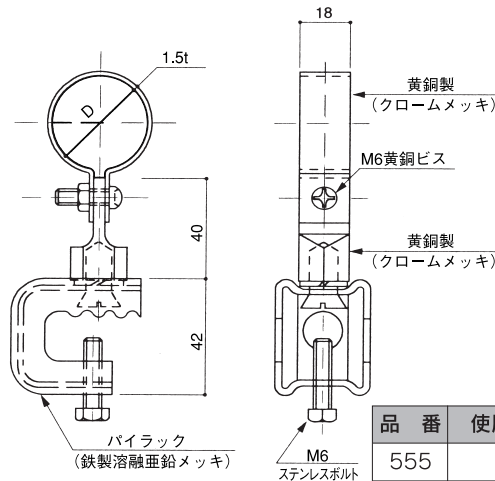
品番	使用ビニール管	D
551	VE22	26φ
552	VE28	34φ

### L型 LTYPE



品番	使用ビニール管	D
553	VE22	26φ
554	VE28	34φ

### 鉄骨用パイラック付 PIRACK TYPE



品番	使用ビニール管	D
555	VE22	26φ
556	VE28	34φ