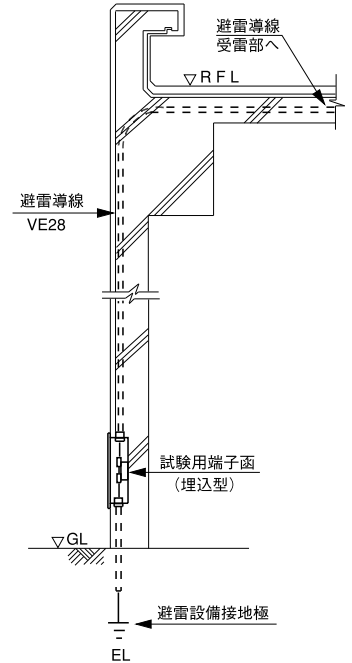
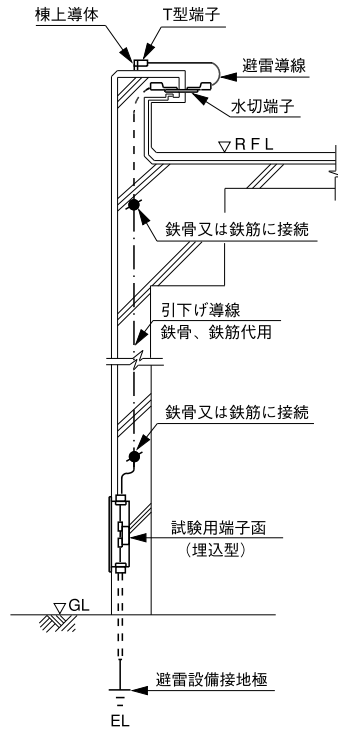
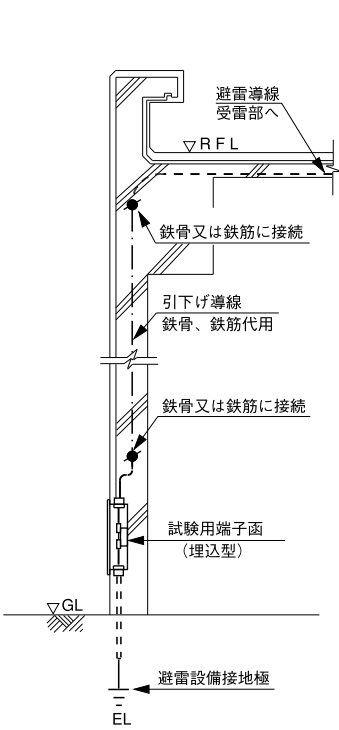


# 引下導線施工要領図

## RC・SRC構造 鉄骨鉄筋使用例

## RC・SRC構造 鉄骨鉄筋使用例

## RC・SRC構造 導線引き下げ例

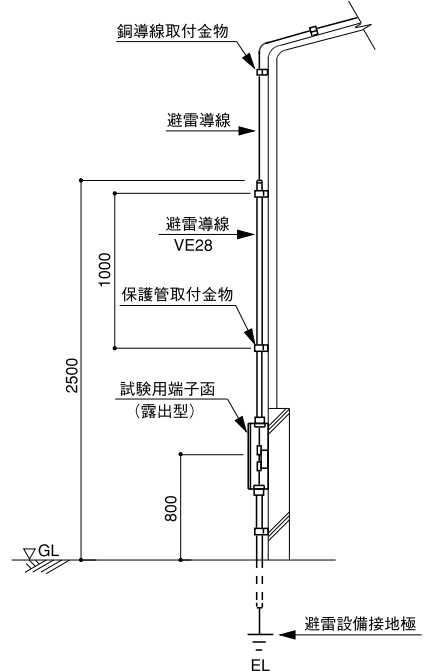
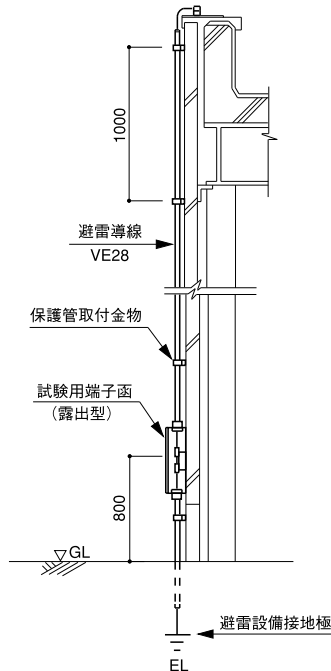
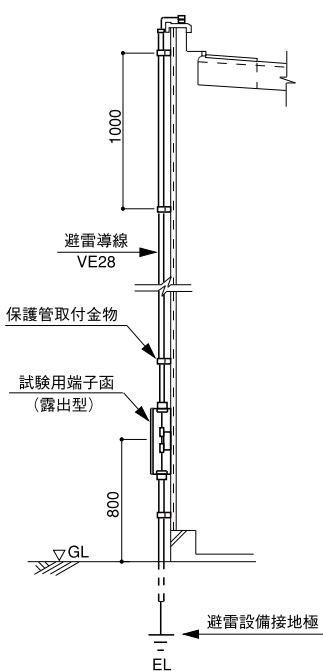


●鉄骨、鉄筋を引下げ導線にする場合は、2箇所以上引き下げる。

## S造折版構造

## S造ALC構造

## S造スレート構造



●引下げ導体を外壁に露出で引下げる場合は、GLから2.5Mまでは機械的に保護する。