

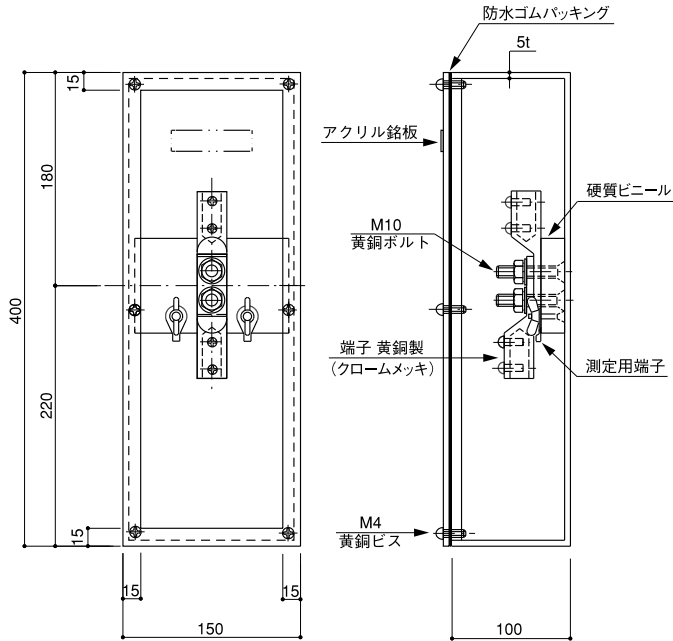
端子函・硬質ビニール製（露出型）ボックス400L

TERMINAL BOX EXPOSURE TYPE

●材質：硬質ビニール製 標準品は 色です。

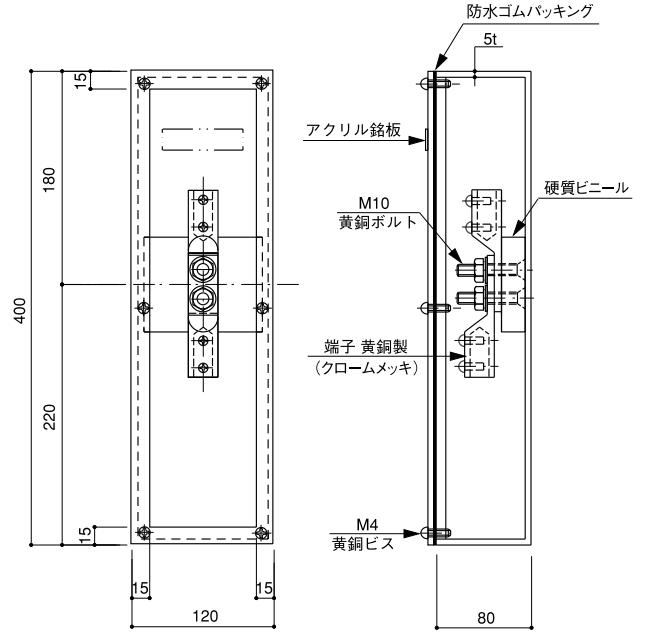
MADE OF VINYL

試験用端子函 TEST TERMINAL BOX



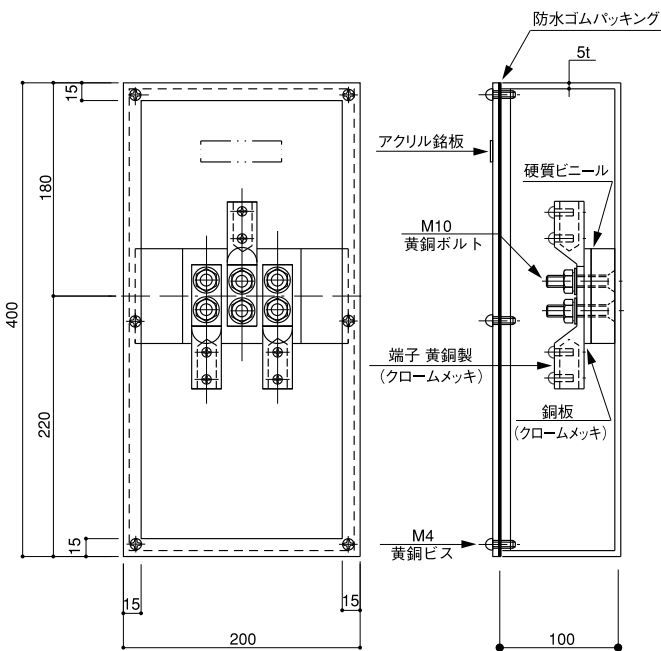
品番	ボックス寸法5t	プレート寸法5t
601	400×150×100	400×150

試験用・中継用端子函 TEST TERMINAL BOX OR JOINT BOX



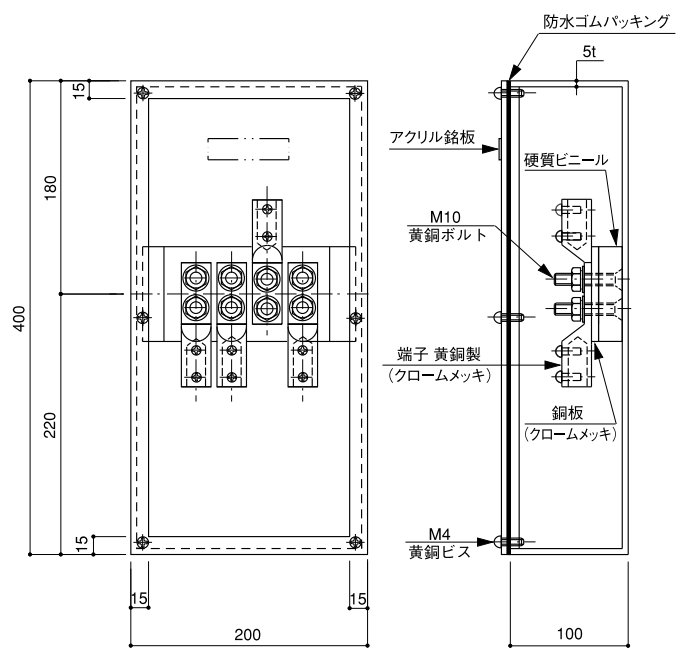
品番	ボックス寸法5t	プレート寸法5t
603	400×120×80	400×120

中継用端子函(3端子付) JOINT BOX



品番	ボックス寸法5t	プレート寸法5t
605	400×200×100	400×200

中継用端子函(4端子付) JOINT BOX



品番	ボックス寸法5t	プレート寸法5t
607	400×200×100	400×200