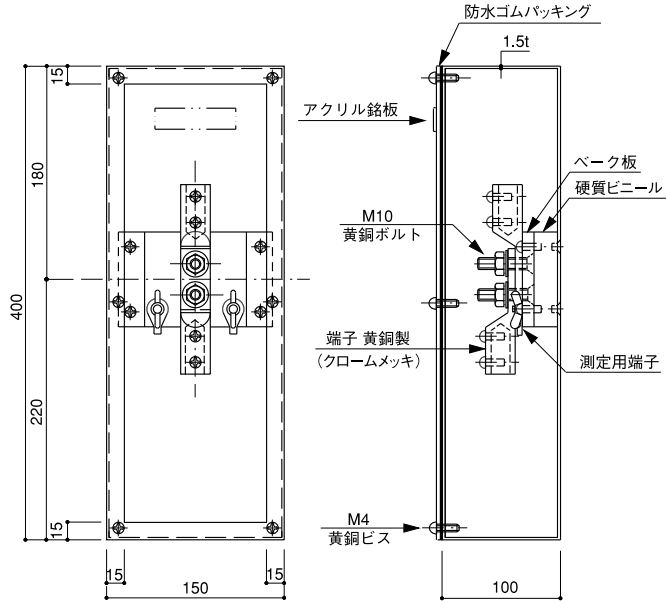


端子函・黄銅・ステンレス製（露出型）ボックス400L

TERMINAL BOX OF EXPOSURE TYPE

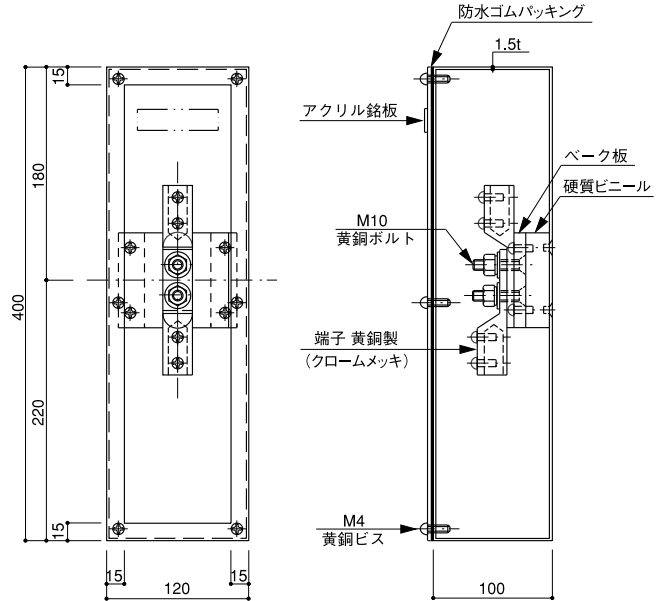
●材質：黄銅製、ステンレス製
MADE OF BRASS OR STAINLESS

試験用端子函 TEST TERMINAL BOX



品番	表面処理	ボックス寸法1.5t	プレート寸法2t	材質
631	ホワイトブロンズメッキ仕上	400×150×100	400×150	黄銅製
631-S	ヘアライン仕上	400×150×100	400×150	ステンレス製

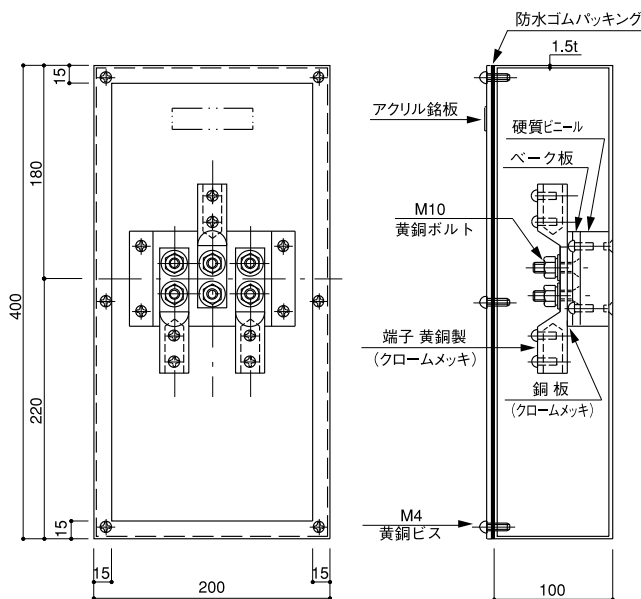
試験用・中継用端子函 TEST TERMINAL BOX OR JOINT BOX



品番	表面処理	ボックス寸法1.5t	プレート寸法2t	材質
633	ホワイトブロンズメッキ仕上	400×120×100	400×120	黄銅製
633-S	ヘアライン仕上	400×120×100	400×120	ステンレス製

中継用端子函(3端子付) JOINT BOX

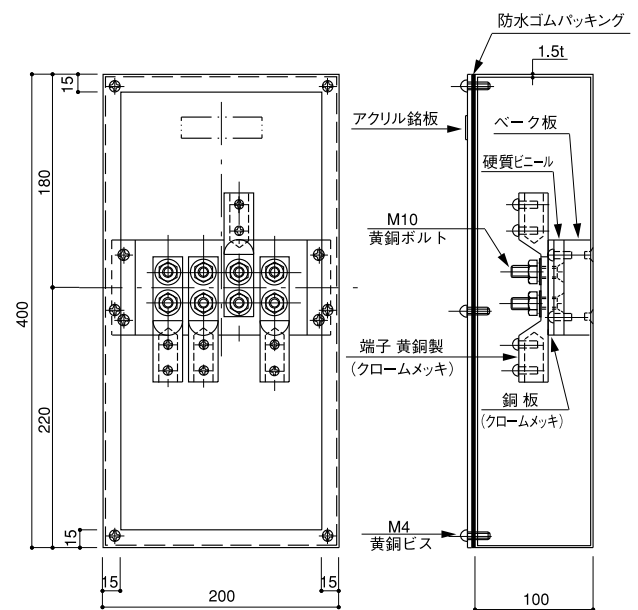
国土交通省標準仕様(黄銅製)TB-ASY・(ステンレス製)TB-SSY
文部科学省標準仕様(黄銅製)TB-ASY・(ステンレス製)TB-SSY



品番	表面処理	ボックス寸法1.5t	プレート寸法2t	材質
635	ホワイトブロンズメッキ仕上	400×200×100	400×200	黄銅製
635-S	ヘアライン仕上	400×200×100	400×200	ステンレス製

(注) 国土交通省標準仕様ボックス寸法400×200×80

中継用端子函(4端子付) JOINT BOX



品番	表面処理	ボックス寸法1.5t	プレート寸法2t	材質
637	ホワイトブロンズメッキ仕上	400×200×100	400×200	黄銅製
637-S	ヘアライン仕上	400×200×100	400×200	ステンレス製