

端子函・硬質ビニール製（露出型）ボックス350L

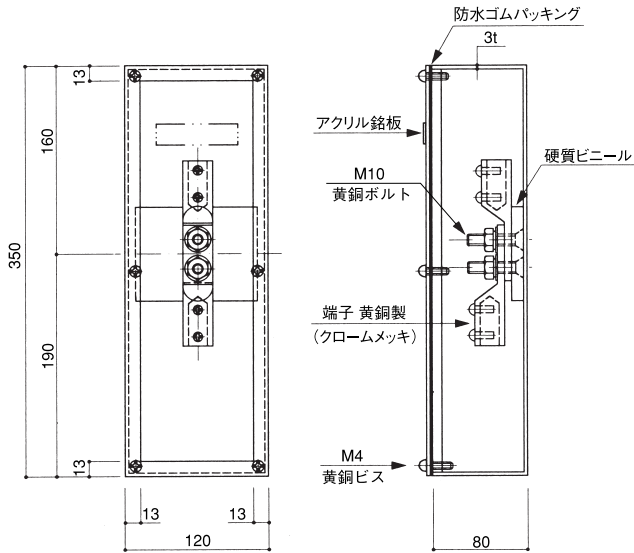
TERMINAL BOX EXPOSURE TYPE

●材質：硬質ビニール製 標準品は 色です。

MADE OF VINYL

試験用・中継用端子函

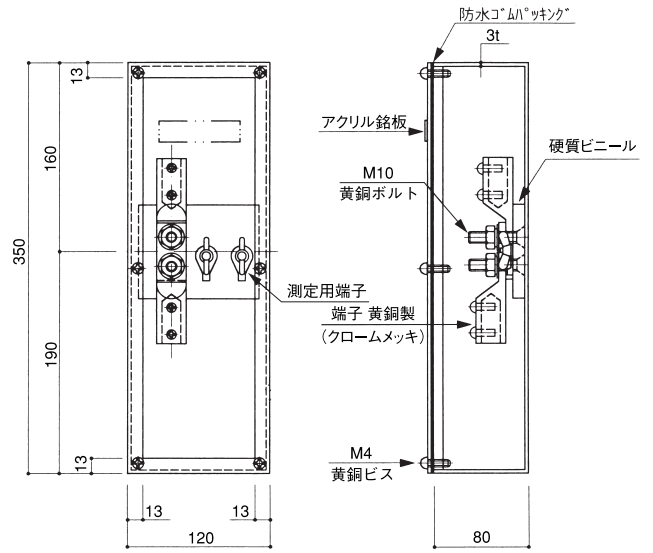
TEST TERMINAL BOX
OR JOINT BOX



品番	ボックス寸法3t	プレート寸法3t
619	350×120×80	350×120

試験用端子函

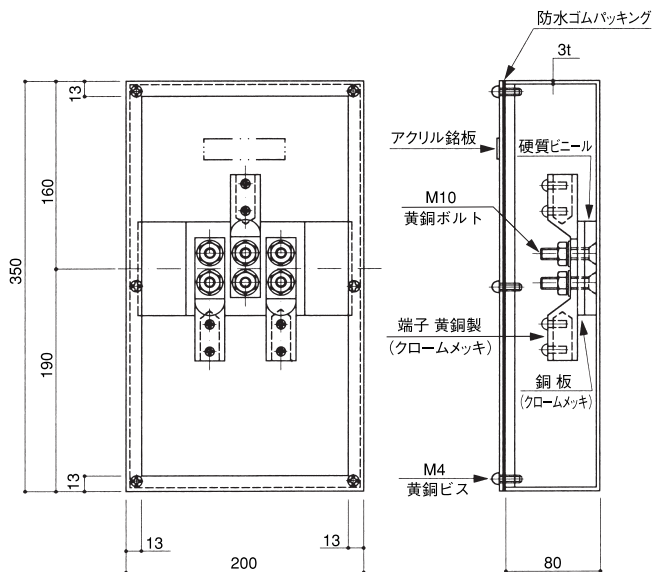
TEST TERMINAL BOX



品番	ボックス寸法3t	プレート寸法3t
621	350×120×80	350×120

中継用端子函(3端子付)

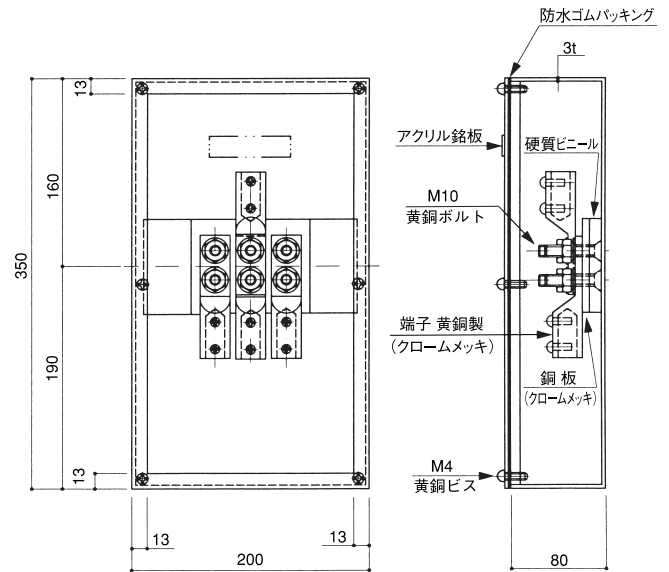
JOINT BOX



品番	ボックス寸法3t	プレート寸法3t
623	350×200×80	350×200

中継用端子函(4端子付)

JOINT BOX



品番	ボックス寸法3t	プレート寸法3t
625	350×200×80	350×200