

端子函・硬質ビニール製（埋込型）ボックス350L

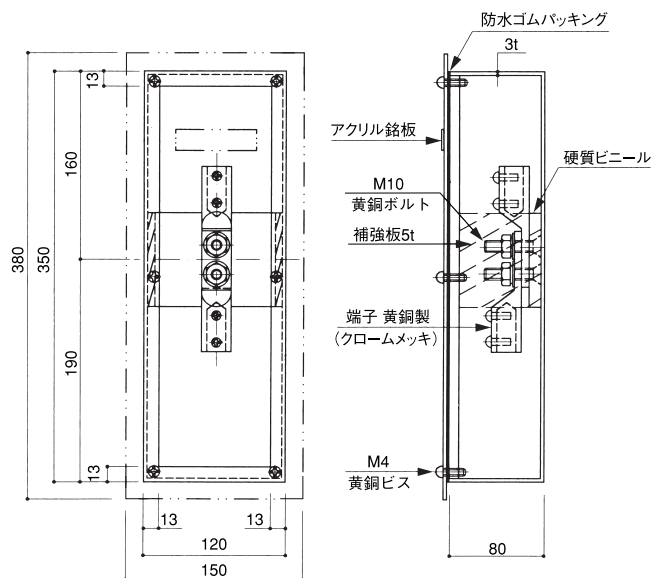
TERMINAL BOX OF BURY TYPE

●材質：硬質ビニール製 標準品は 色です。

MADE OF VINYL

試験用・中継用端子函

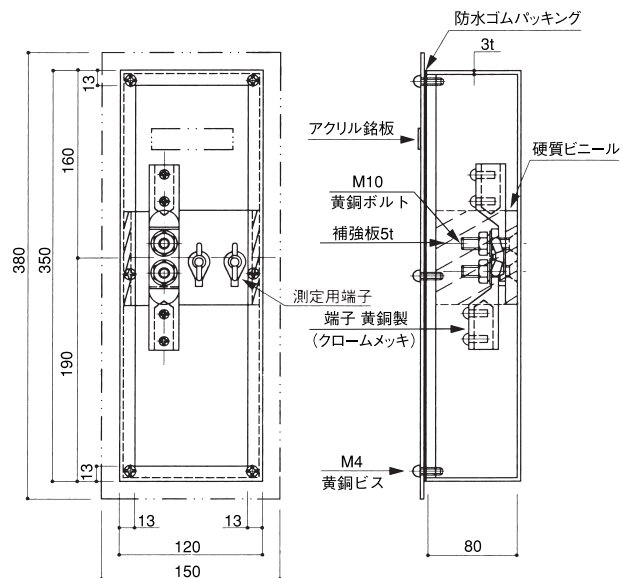
TEST TERMINAL BOX
OR JOINT BOX



品番	ボックス寸法3t	プレート寸法3t
620	350×120×80	380×150

試験用端子函

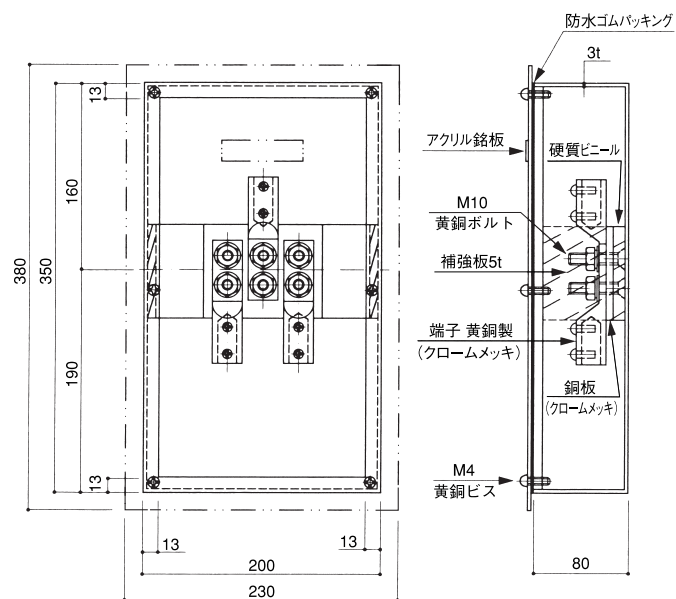
TEST TERMINAL BOX



品番	ボックス寸法3t	プレート寸法3t
622	350×120×80	380×150

中継用端子函(3端子付)

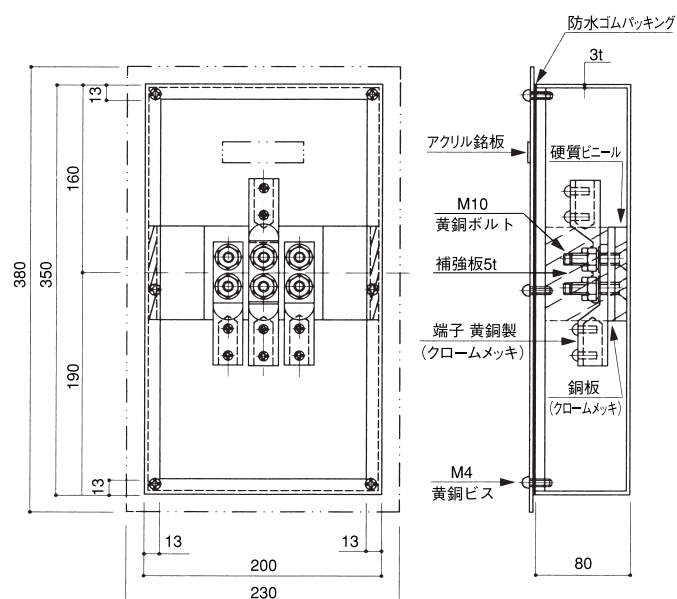
JOINT BOX



品番	ボックス寸法3t	プレート寸法3t
624	350×200×80	380×230

中継用端子函(4端子付)

JOINT BOX



品番	ボックス寸法3t	プレート寸法3t
626	350×200×80	380×230