

# 端子函・黄銅製・ステンレス製（露出型）ボックス350L

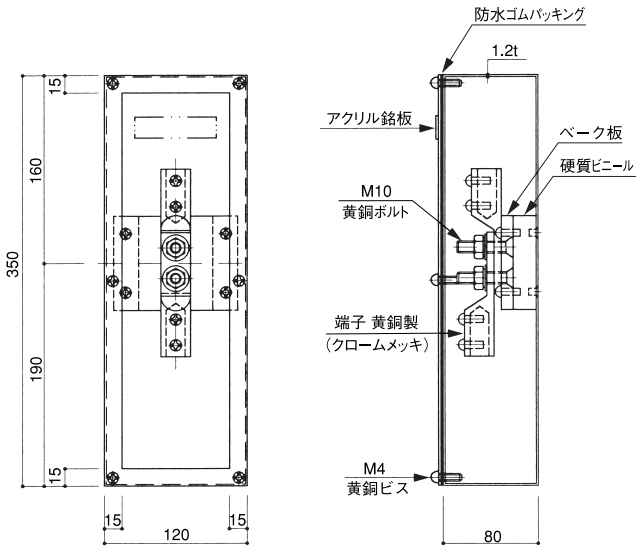
## TERMINAL BOX OF EXPOSURE TYPE

●材質：黄銅製、ステンレス製

MADE OF BRASS OR STAINLESS

### 試験用・中継用端子函

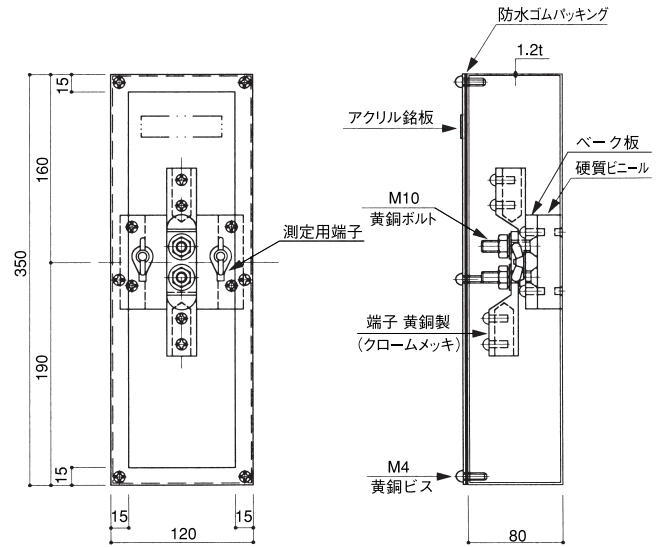
TEST TERMINAL BOX  
OR JOINT BOX



品番	表面処理	ボックス寸法1.2t	プレート寸法1.5t	材質
644-E	ホワイトブロンズメッキ仕上	350×120×80	380×120	黄銅製
644-ES	ヘアーライン仕上	350×120×80	380×120	ステンレス製

### 試験用端子函

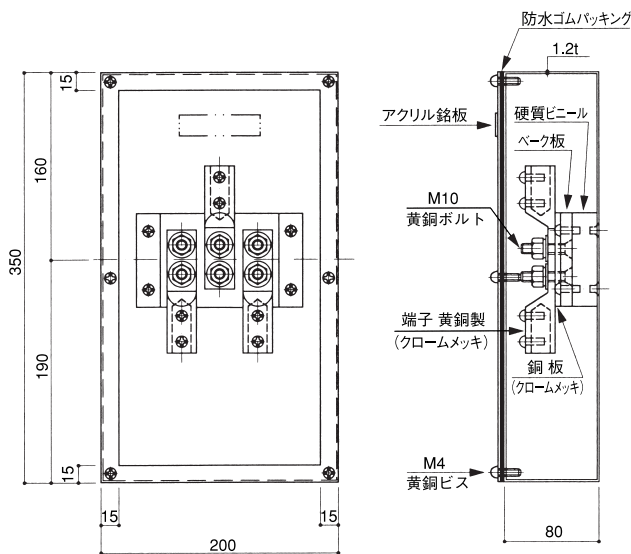
TEST TERMINAL BOX



品番	表面処理	ボックス寸法1.2t	プレート寸法1.5t	材質
644	ホワイトブロンズメッキ仕上	350×120×80	380×120	黄銅製
644-S	ヘアーライン仕上	350×120×80	380×120	ステンレス製

### 中継用端子函(3端子付)

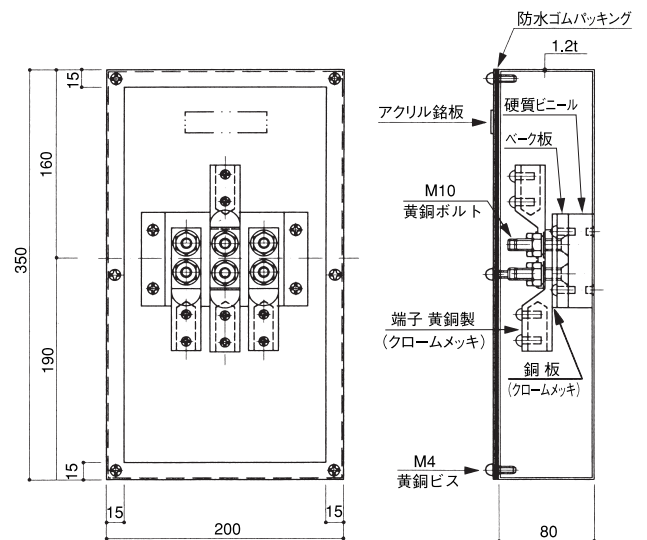
JOINT BOX



品番	表面処理	ボックス寸法1.2t	プレート寸法1.5t	材質
646	ホワイトブロンズメッキ仕上	350×200×80	350×200	黄銅製
646-S	ヘアーライン仕上	350×200×80	350×200	ステンレス製

### 中継用端子函(4端子付)

JOINT BOX



品番	表面処理	ボックス寸法1.2t	プレート寸法1.5t	材質
648	ホワイトブロンズメッキ仕上	350×200×80	350×200	黄銅製
648-S	ヘアーライン仕上	350×200×80	350×200	ステンレス製