

端子函・黄銅製・ステンレス製（埋込型）ボックス350L

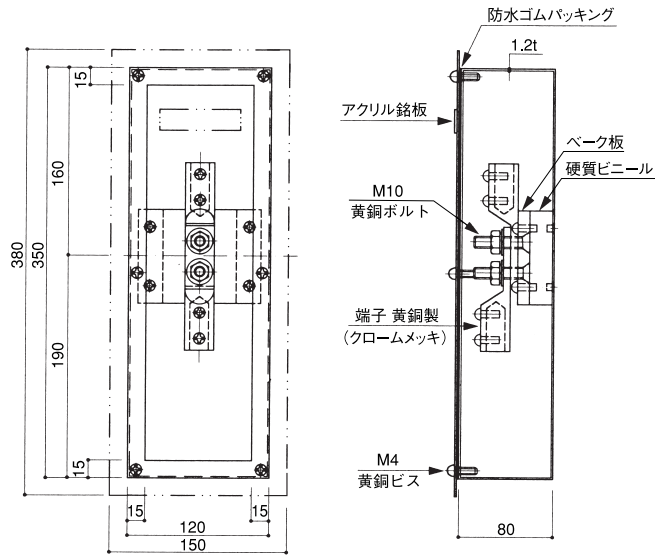
TERMINAL BOX OF BURY TYPE

●材質：黄銅製、ステンレス製

MADE OF BRASS OR STAINLESS

試験用・中継用端子函

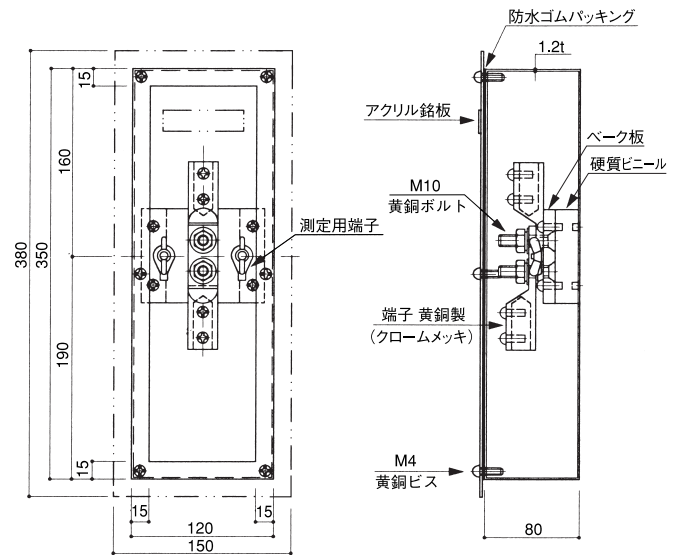
TEST TERMINAL BOX
OR JOINT BOX



品番	表面処理	ボックス寸法1.2t	プレート寸法1.5t	材質
645-B	ホワイトブロンズメッキ仕上	350×120×80	380×150	黄銅製
645-BS	ヘアーライン仕上	350×120×80	380×150	ステンレス製

試験用端子函

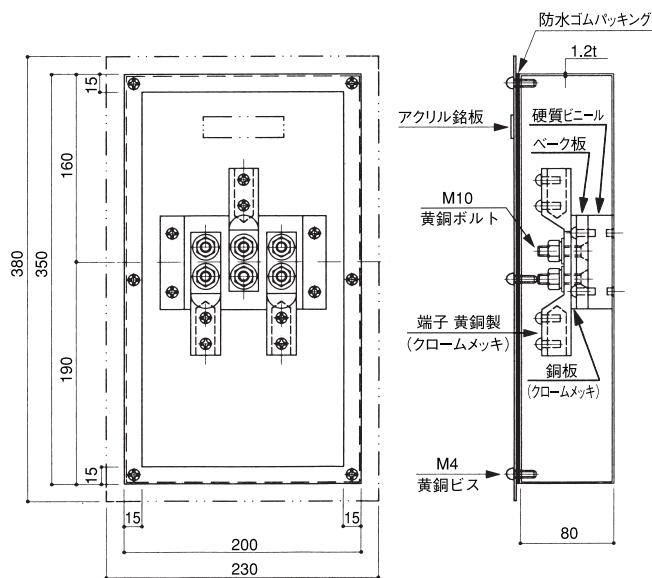
TEST TERMINAL BOX



品番	表面処理	ボックス寸法1.2t	プレート寸法1.5t	材質
645	ホワイトブロンズメッキ仕上	350×120×80	380×150	黄銅製
645-S	ヘアーライン仕上	350×120×80	380×150	ステンレス製

中継用端子函(3端子付)

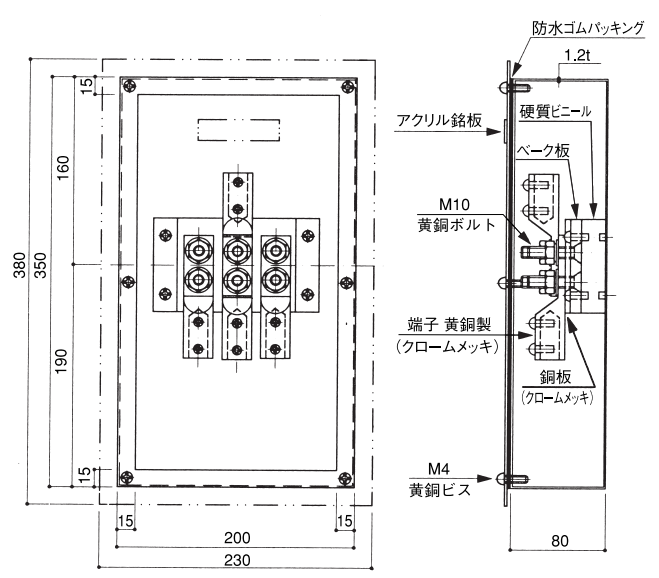
JOINT BOX



品番	表面処理	ボックス寸法1.2t	プレート寸法1.5t	材質
647	ホワイトブロンズメッキ仕上	350×200×80	380×230	黄銅製
647-S	ヘアーライン仕上	350×200×80	380×230	ステンレス製

中継用端子函(4端子付)

JOINT BOX



品番	表面処理	ボックス寸法1.2t	プレート寸法1.5t	材質
649	ホワイトブロンズメッキ仕上	350×200×80	380×230	黄銅製
649-S	ヘアーライン仕上	350×200×80	380×230	ステンレス製