

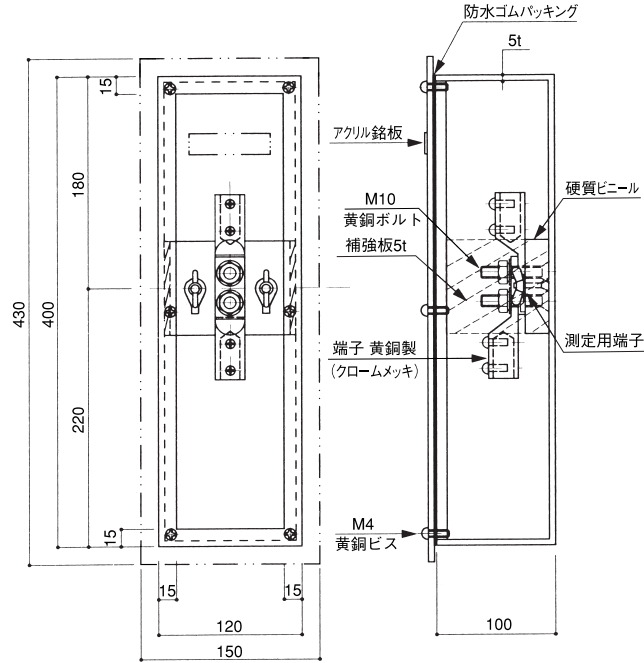
端子函・UR都市機構仕様（埋込型・露出型）

TERMINAL BOX

●材質：硬質ビニール製
MADE OF VINYL

測定用端子函 TEST TERMINAL BOX

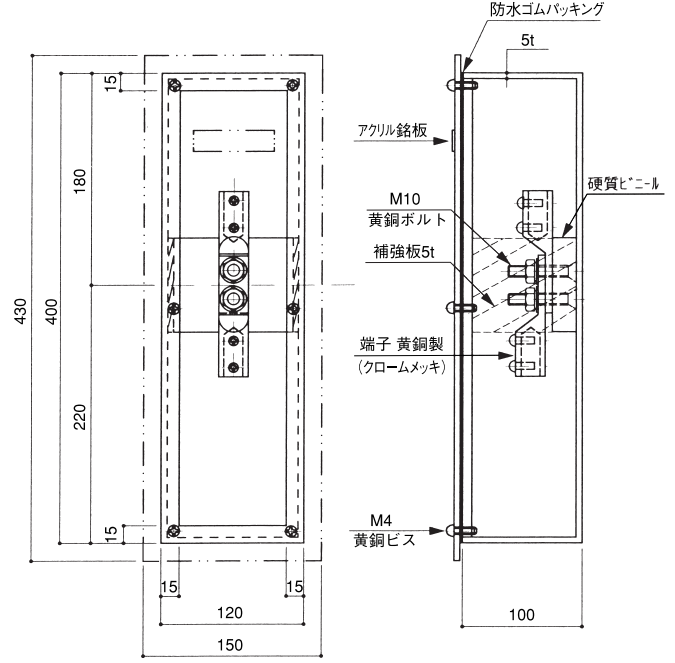
EC-121-7-(C)埋込型・EC-121-7-(D)露出型



品番	ボックス寸法5t	プレート寸法5t	仕様
610-C	400×120×100	430×150	埋込
610-D	400×120×100	400×120	露出

接続用端子函（2端子付） JOINT BOX

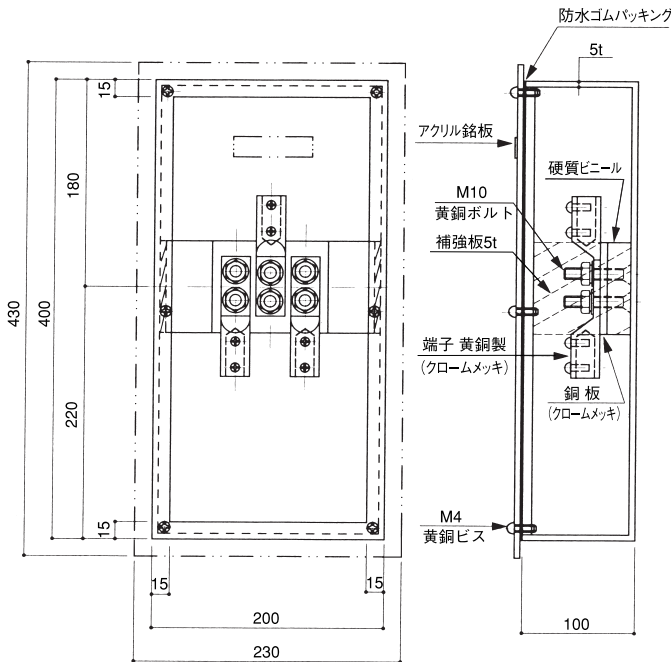
EC-121-7-(A1)埋込型・EC-121-7-(B1)露出型



品番	ボックス寸法5t	プレート寸法5t	仕様
611-A	400×120×100	430×150	埋込
611-B	400×120×100	400×120	露出

接続用端子函（3端子付） JOINT BOX

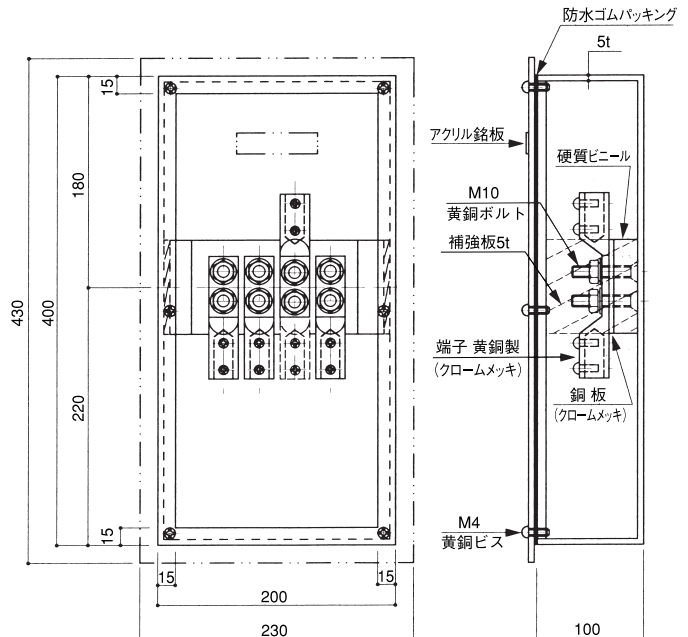
EC-121-7-(A2)埋込型・EC-121-7-(B2)露出型



品番	ボックス寸法5t	プレート寸法5t	仕様
612-A	400×200×100	430×230	埋込
612-B	400×200×100	400×200	露出

接続用端子函（4端子付・5端子付） JOINT BOX

EC-121-7-(A3)埋込型(4端子付)・EC-121-7-(B3)露出型(4端子付)
EC-121-7-(A4)埋込型(5端子付)・EC-121-7-(B4)露出型(5端子付)



品番	ボックス寸法5t	プレート寸法5t	仕様	品番	ボックス寸法5t	プレート寸法5t	仕様
613-A	400×200×100	430×230	埋込	614-A	400×200×100	430×230	埋込
613-B	400×200×100	400×200	露出	614-B	400×200×100	400×200	露出