

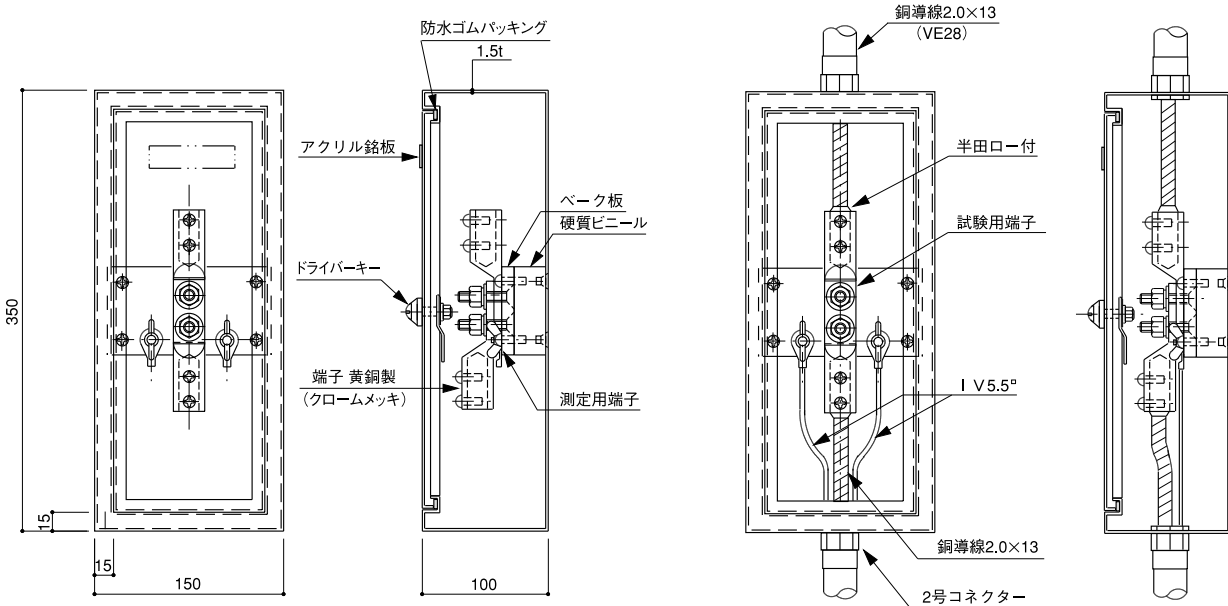
端子函・日建設計仕様

TERMINAL BOX

- 材質：ステンレス製
MADE OF STAINLESS

試験用端子函 TEST TERMINAL BOX

取付参考図



品番	ボックス寸法1.5t	表面処理
643	350×150×100	ステンレスヘアライン仕上げ

端子函プレート接地埋設標示板取付要領図

