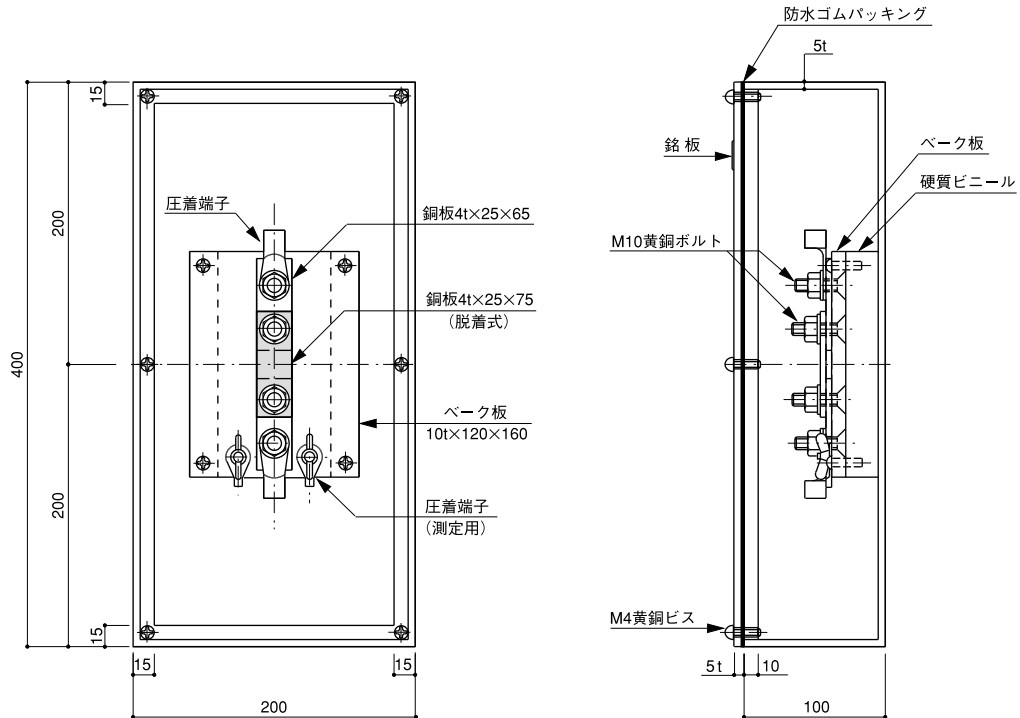


電気接地用端子函

●材質：硬質ビニール製
MADE OF VINYL

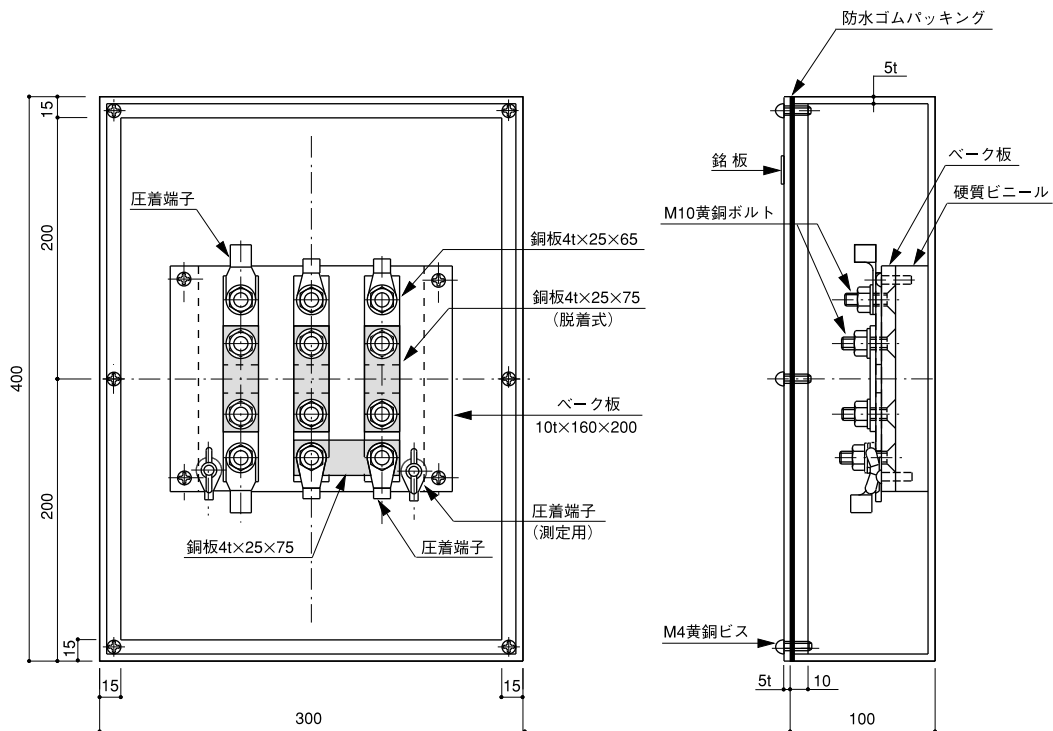
電気接地 1 極用



●本図の端子函は避雷設備用としては使用できません。

品番 650

電気接地 3 極用



●本図の端子函は避雷設備用としては使用できません。

品番 660