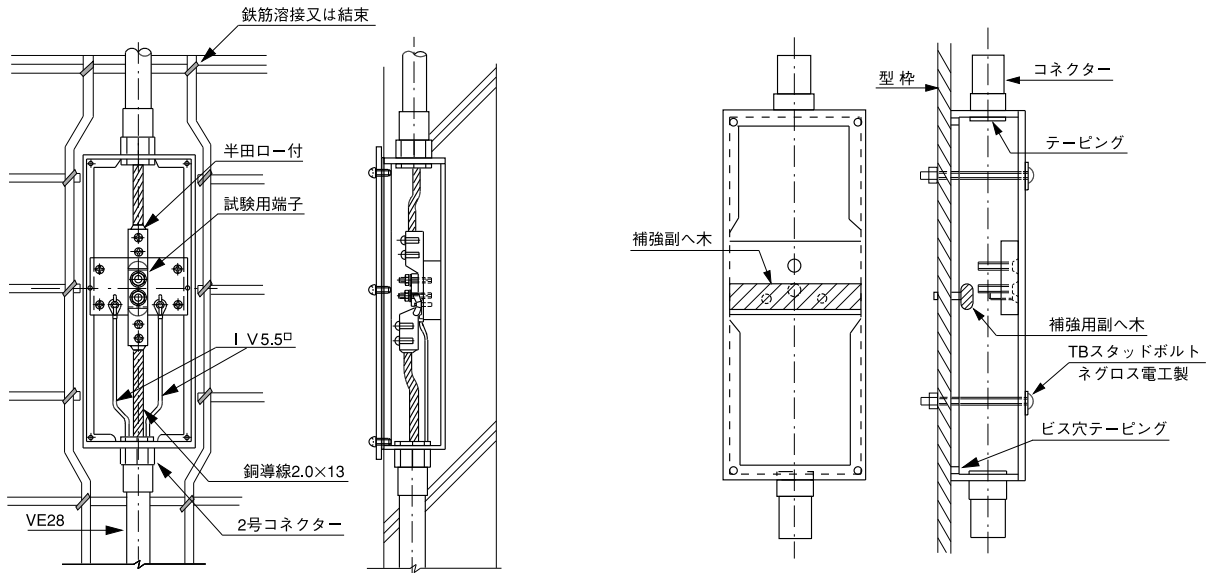
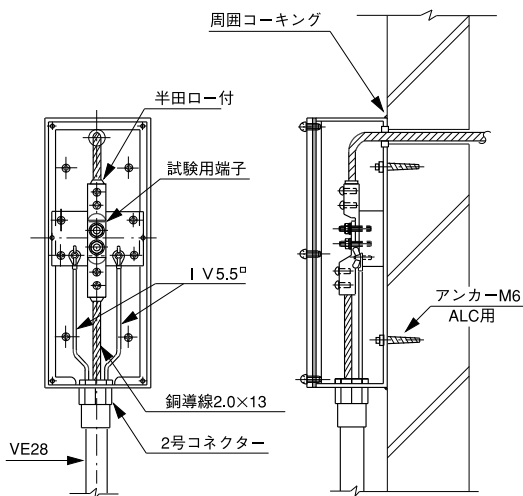


# 端子函取付施工要領図

## 鉄筋コンクリート壁埋込端子函取付施工要領図



## ALC壁露出端子函取付施工要領図



## 鉄筋コンクリート壁露出端子函取付施工要領図

