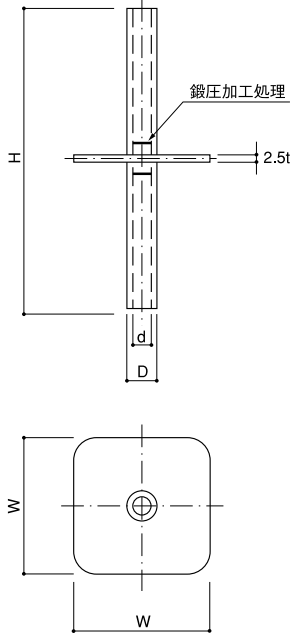


# HO型水切スリーブ

## HO型水切スリーブ PAT.P製法特許



### HO型水切スリーブ寸法表

●材質、仕様……銅製、錫メッキ付

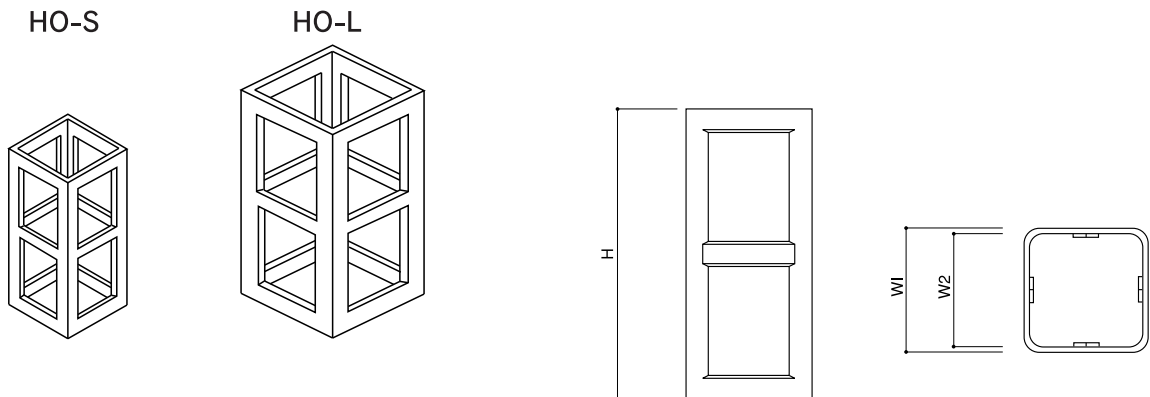
品番	H	W	D	d	重量
HO-8	80	45	7	4.5	63g
HO-14	100	45	9	6	75
HO-38	110	45	13.4	9.5	115
HO-60	130	60	15.5	11.5	180
HO-100	150	60	22	16	323
HO-150	150	60	26	19	420

### HO型絶縁ケージ

●水切スリーブの絶縁に際しては、これまでビニールテーピングや密着型カバーの使用が一般的な方法でした。しかし、どちらも結果的には新しい水みちを作ってしまったたり、ツバ部分がはがれて鉄部に接触したりという欠点を持っていました。このHO型絶縁ケージは、そんな問題をいっきよに解決、しかもコンパクトなスタイルなのでワンタッチで施工できるという、製品です。

●コンクリート内部で鉄部に接する心配は全くありませんから、施工時、単独の接地体としての測定値が正確に得られます。  
●8<sup>□</sup>、14<sup>□</sup>、38<sup>□</sup>の水切スリーブに供用できる(S)と、60<sup>□</sup>、100<sup>□</sup>、150<sup>□</sup>用の(L)の2サイズが揃っています。数種類の撚線を同時に併用する場合でも融通がきくので、たいへん使いやすく便利です。

### HO型絶縁ケージ寸法表



●材質……ポリプロピレン製

品番	H	W <sub>1</sub>	W <sub>2</sub>	重量
HO-S	115	50	45.4	17.5g
HO-L	154	65	60.4	28.5g